

ZOOM

# PATIN 3<sup>ÈME</sup> RAIL EcoDESIGN

SUR LES RAILS DE  
L'ECO-RESPONSABILITÉ



## PERFORMANT ET RESPECTUEUX DE L'ENVIRONNEMENT

### UN SYSTÈME RECYCLABLE

- Assemblage innovant
- Recyclabilité des composants métalliques
- Remplacement de la pièce d'usure en carbone uniquement

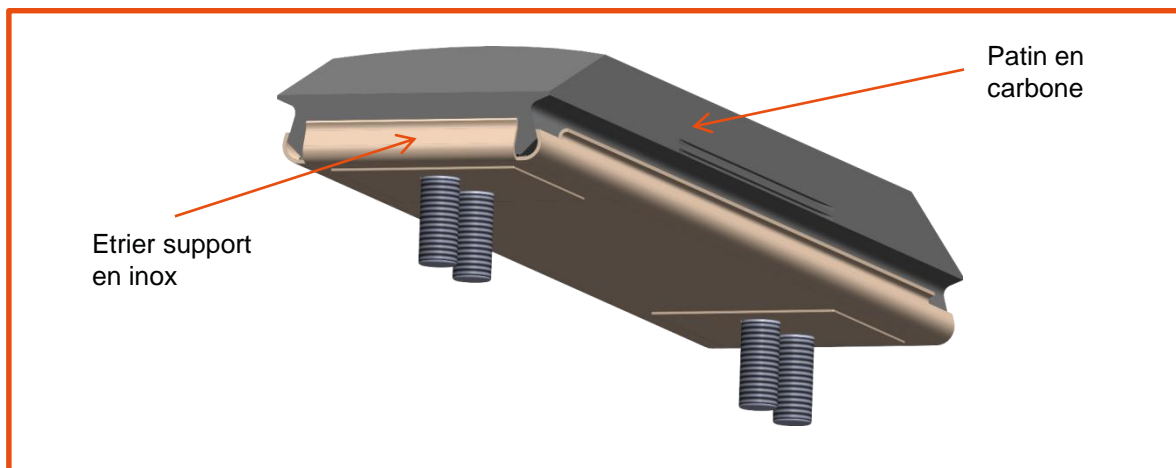
### UNE SOLUTION BREVETÉE

## LAUREAT DU TROPHÉE DE L'INNOVATION



### ASSEMBLAGE INNOVANT

- Remplacement de la pièce d'usure en carbone uniquement
- Suppression de la brasure au plomb
- Élimination des problèmes de corrosion de l'étrier et des vis



### ASSEMBLAGE PERFORMANT ET SECURISÉ

- Utilisation d'un étrier en inox
- Excellente tenue aux chocs et aux sollicitations mécaniques
- Répartition uniforme du courant dans le patin (réduction des pertes électriques)

### RECYCLABILITÉ DES COMPOSANTS MÉTALLIQUES

- Réutilisation des étriers et des vis
- Revalorisation des déchets
- Gestion par Mersen du reconditionnement des patins

Contact : [info.ptt@mersen.com](mailto:info.ptt@mersen.com)