

# Modulostar® CUS10

## PORTE-FUSIBLES, BASES FUSIBLES ET SUPPORTS

### PORTE-FUSIBLES IEC+UL/CSA



La gamme innovante et complète de porte-fusibles Modulostar®.

Les porte-fusibles modulaires sont protégés contre le toucher fortuit à un degré IP20, y compris pendant la manipulation du fusible. Les porte-fusibles Modulostar® sont disponibles en 1, 2, 3 ou 4 pôles, avec ou sans indicateur fusion-fusible, en version UL+CEI. Ils peuvent être assemblés par l'utilisateur grâce au kit d'association multipolaire. Les matériaux plastiques utilisés dans la gamme Modulostar® offrent une tenue mécanique et thermique optimale.

## PRINCIPALES DONNÉES TECHNIQUES

Calibres AC UL	800 VAC, 32 A, 200 kA
Calibres DC UL	1000 VDC, 32 A, 100 kA
Gamme de Tension AC CEI	690 ... 1000 VAC
Gamme de tension DC CEI	690 ... 1000 VDC
Ampère (A)	32 A
Pouvoir de coupure	200 kAAC
Montage	Montage sur rails DIN EN 60715
Taille du produit	Pour fusibles cylindriques 10x38 ou Midget
Nombre de pôles	1 à 4 pôles

## CARACTÉRISTIQUES ET AVANTAGES

- Conception modulaire
- Design compacté
- Montage sur rail DIN
- Degré de protection : IP20
- Protection contre le toucher fortuit
- Accès facile au fusible
- Verrouillable sans accessoire
- Scellé possible en position fermée ou ouverte
- Indication fusion-fusible en option
- Kit d'assemblage multipolaire
- Matériau plastique UL94V2 mini
- Matériau plastique R22HL2 approprié pour les applications ferroviaires
- Matériaux résistants au feu et à la fumée avec indice d'inflammabilité au fil incandescent jusqu'à 960°C
- Testés en choc et vibration pour les applications maritimes et ferroviaires

## APPLICATIONS

- Tous les circuits jusqu'à 690V pour la protection des moteurs, transformateurs, distribution basse tension, circuits de contrôle
- Ne pas manœuvrer en charge

## NORMES

- UL 4248, guide IZLT2
- Certifié CSA C22.2
- CEI 60269-2 et CEI 60947-3
- RoHS REACH conforme (à)
- Certification Marine



## GAMME DE PRODUIT



CUS101



CUS103N

### Porte-fusibles Modulostar™ compact pour fusibles 10,3x38,1 , sans voyant

Numéro catalogue	Numéro d'article	Nombre de pôles/phases	Conception	Conditionnement	Poids
CUS101	G1062721	1	US10 1 pôle	12	45 g
CUS101N	C1062717	1+N	US10 1 pôle + neutre	6	95 g
CUS102	D1062718	2	US10 2 pôles	6	92 g
CUS103	A1062715	3	US10 3 pôles	4	0,14 kg
CUS103N	W1062711	3+N	US10 3 pôles + neutre	3	0,19 kg
CUS104	X1062712	4	US10 4 pôles	3	0,19 kg
CUS10N	H1062722	N	Pôle de neutre US10	12	48 g



CUS101I



CUS103NI

### Porte-fusibles Modulostar™ compact pour fusibles 10,3x38,1 , avec voyant

Numéro catalogue	Numéro d'article	Nombre de pôles/phases	Conception	Limite de tension pour le voyant	Conditionnement	Poids
CUS101I	J1062723	1	US10 1 pôle	-	12	46 g
CUS101NI	E1062719	1+N	US10 1 pôle + neutre	-	6	95 g
CUS102I	F1062720	2	US10 2 pôles	-	6	93 g
CUS103I	B1062716	3	US10 3 pôles	-	4	0,14 kg
CUS103NI	Y1062713	3+N	US10 3 pôle + neutre	-	3	0,19 kg
CUS104I	Z1062714	4	US10 4 pôles	-	3	0,19 kg
-	on demand	-	Version avec indicateur spécial disponible sur demande	Standard: 50V-700V AC/DC Very low: 20V-50V AC/DC 1000V: 220 - 1000V AC/DC	-	-

## DONNÉES TECHNIQUES

	CUS10	CUS10I
Taille	10x38	10x38
Nombre de pôles/phases	1, 1+N, 2, 3, 3+N, 4	1, 1+N, 2, 3, 3+N, 4
Calibres AC UL	800 VAC, 32 A, 200 kA	800 VAC, 32 A, 200 kA
Calibres DC UL	1000 VDC, 32 A, 100 kA	1000 VDC, 32 A, 100 kA
Courant thermique conventionel à l'air libre $I_{th}$	32 A	32 A
Puissance max. à dissiper par le fusible $P_n$	3W	3W
Dissipation thermique max.	4 W	4 W
Puissance dissipée du porte-fusible	0,4 W	0,4 W
Catégorie d'utilisation	AC20B/DC20B	AC20B/DC20B
Tension assignée d'isolement $U_i$	1000 V	1000 V
Pouvoir de coupure	200 kA	200 kA
Tension assignée de tenue aux chocs $U_{<sub>imp</sub>}$	6 kV	6 kV
Degré de protection	IP 20	IP 20
Limite de tension pour le voyant	-	50 à 700V AC/DC
Système d'Indication	-	avec voyant
Température de fonctionnement	-25°C à 60°C	-25°C à 60°C
Température de stockage	-25°C à 80°C	-25°C à 80°C
Connexion	Couple de serrage max.: 2.2Nm (19lb-in) Fil rigide = 1-16mm <sup>2</sup> (18-6AWG) Fil souple = 0.75-10mm <sup>2</sup> (18-8AWG) Max. 2x6mm <sup>2</sup> Recommandé pour PZ2 ou tournevis plat 5.5x1mm (diamètre max. 6mm)	

## CONDITIONS SPÉCIFIQUES D'UTILISATION

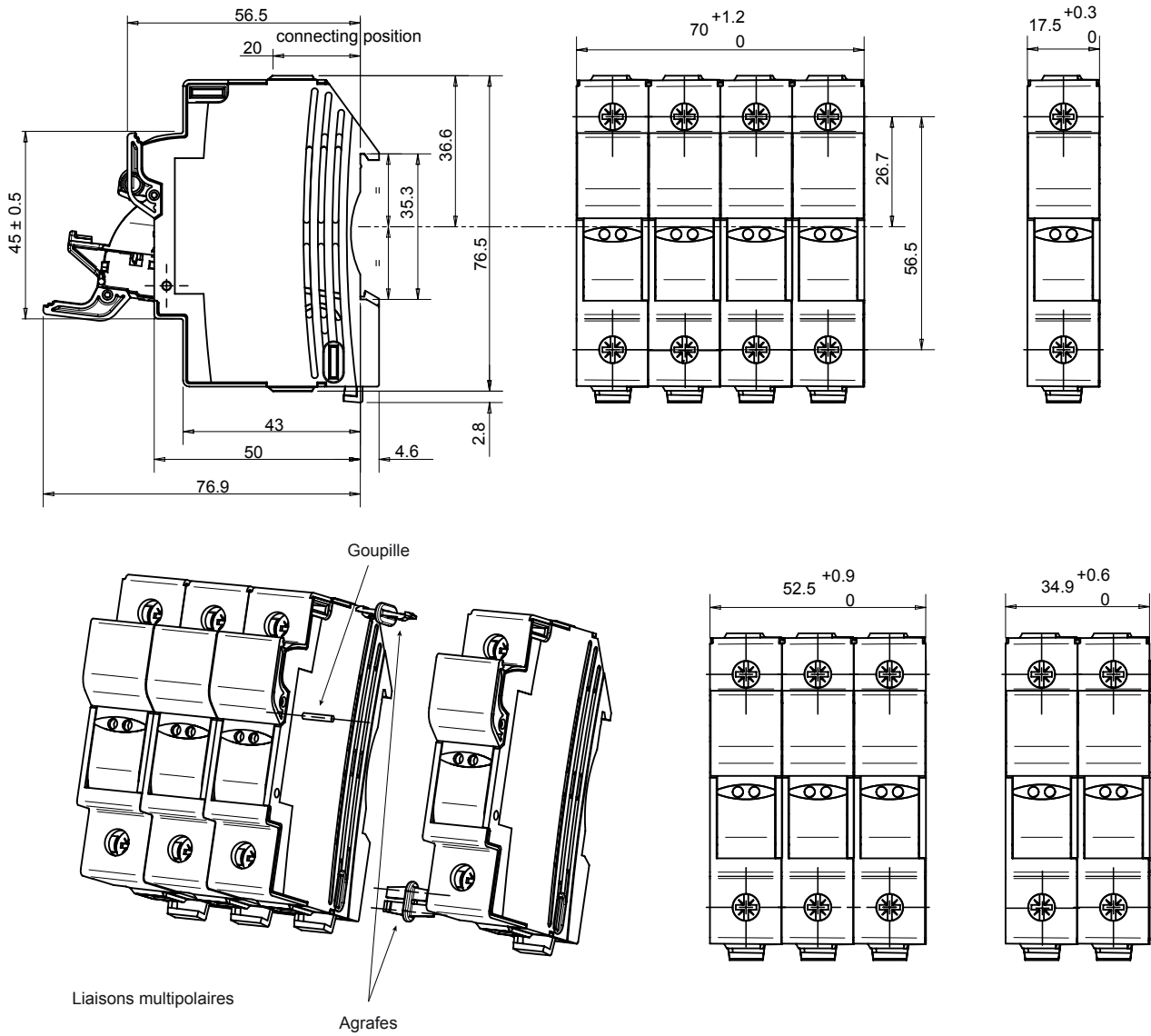
Température ambiante	-40° to 20°C	30°C	40°C	50°C	60°C	70°C	80°C	90°C
Coefficient de correction ( $I_e$ )	1	1	1	0,92	0,83	0,73	0,62	0,48
Hygrométrie	95%	90%	80%	50%	-	-	-	-
Déclassement hygrométrie	1	0.95	0.90	-	-	-	-	-

Numéro de pôles (de chaque côté)	1 à 3	>= 4
Coefficient de correction ( $I_{th}$ )	1	0,9

# Modulostar® CUS10

## DIMENSIONS

### MODULOSTAR® CUS10 porte fusible pour fusibles cylindriques 10x38mm



Dimensions en mm

## ACCESSOIRES



CMS810PAK

### Kit d'assemblage multipolaire

Numéro catalogue	Numéro d'article	Critères	Conditionnement	Poids
CMS810PAK	Z233725	Kit d'assemblage multipolaire	12	0,5 g

## ACCESSOIRES



LOCK

### Systèmes de cadenassage

Numéro catalogue	Numéro d'article	Critères	Conditionnement	Poids
LOCK	M223525	Cadenas	1	0,48 kg



USBBC1

### Bornes de raccordement

Numéro catalogue	Application	Critères	Conditionnement	Poids
USBBC1	115A / 1000V AC/DC	UL terminal up to 50mm / 1 AWG	10	23 g

### Peignes de connexion isolés



USB1PH25K12

Numéro catalogue	Application	Critères	Conditionnement	Poids
<b>Peignes de connexion isolés</b>				
USB1PH25K12	1000V AC/DC IP20 Max current 100A	UL, 1-pol., Pin, 25mm <sup>2</sup> , 12 modules, UL508	50	73 g
USB2PH25K10	IEC 690VAC/DC UL 600V AC/DC IP20 Max current 100A	UL, 2-pol., Pin, 25mm <sup>2</sup> , 10 modules, UL508	50	0,13 kg
USB3PH25K12	IEC 690VAC/DC UL 600V AC/DC IP20 Max current 100A	UL, 3-pol., Pin, 25mm <sup>2</sup> , 12 modules, UL508	50	0,20 kg