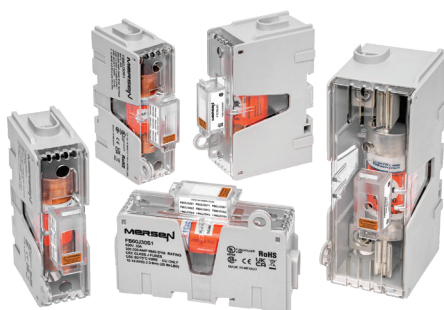


# Porte-fusibles Classe J - Gen2

Bases de fusibles

BASES DE FUSIBLES, PORTE-FUSIBLES, SUPPORTS DE FUSIBLES



Les nouveaux porte-fusibles ouverts Mersen de Classe J Génération 2 peuvent être équipés de fusibles de Classe J de 0-100A, 600V. Un choix de connecteurs à vis, à plaques de pression et à boîtes convient à une large gamme de fils toronnés ou solides. Les supports fusibles Gen2, de forme arrondie plus compactes que les modèles traditionnels peuvent être montés sur rail DIN et assemblés pour un montage multipolaire sur site. Les supports fusibles sont conformes à la norme IP20 en utilisant les nouveaux couvercles de Mersen.

Données techniques	
Tension	600VCA/CC
Ampérage	30A, 60A, 100A
Courant nominal de court-circuit (SCCR)	200kA
Fusibles recommandés	AJT, A4J, HSJ

## CARACTÉRISTIQUES / AVANTAGES

- Bases de fusibles 600V, 30-100A montables sur rail DIN
- Certifié Mersen à 700VCA
- Le modèle 30A aura des terminaisons de type boîte, vis et plaques de pression
- Les modèles 60A et 100A seront équipés de boîtes uniquement
- Nouvelle couleur grise Mersen pour les bases de fusibles
- Conception de forme arrondie pour interverrouiller les bases de 2 et 3 pôles
- Moulage unique autour des terminaisons pour intégrer le couvercle à charnière et plus de sécurité
- Fonction de verrouillage et d'étiquetage intégrée
- Protection contre les contacts manuels IP20
- Nouveaux couvercles transparents avec indicateurs de sécurité et inspections visuelles
- Options de câblage à plusieurs connecteurs

## APPLICATIONS

- Circuits de dérivation
- Panneaux de contrôle
- Panneaux d'alimentation de charges
- Éclairage, chauffage et charges générales

## APPROBATIONS / NORMES

- Tous les supports fusibles sont conformes UL4248 (ancien. UL512).
- UL listed Guide IZLT, filière E52283
- Classe certifiée CSA 6225, filière 32169



© 2024 Mersen. Tous droits réservés. Mersen se réserve le droit de modifier, mettre à jour ou corriger, sans préavis, toute information contenue dans cette fiche technique.

### NUMÉRO DE CATALOGUE

#### Porte-Fusibles 600 Volts, 30, 60 et 100 Ampères de Classe J

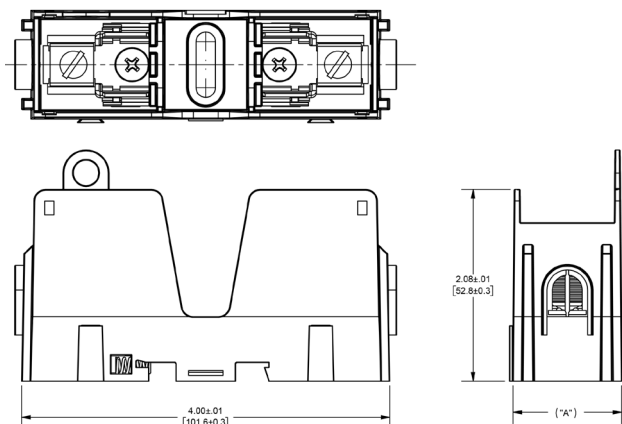
Ampérage	Pôles	Connecteurs		Numéro de catalogue	Description	Couple de serrage du connecteur en lb-po	Figure
		Types	Gamme de fils				
30	1	BOÎTE	2-14 AWG CU-AL	FB60J30B1	Porte-fusible 600V J 30A Boîte 1-P	4.0 N-m (35 lbs-po) CU-AL	1
	2			FB60J30B2	Porte-fusible 600V J 30A Boîte 2-P		
	3			FB60J30B3	Porte-fusible 600V J 30A Boîte 3-P		
	1	À VIS	10-14 AWG CU seulement	FB60J30S1	Porte-fusible 600V J 30A Vis 1-P	2.3 N-m (10 lbs-po) Fils CU	2
	2			FB60J30S2	Porte-fusible 600V J 30A Vis 2-P		
	3			FB60J30S3	Base de fusible 600V J 30A Vis 3-P		
	1	PLAQUES DE PRESSION	10-14 AWG CU seulement	FB60J30P1	Porte-fusible 600V J 30A P à P 1-P	2.3 N-m (10 lbs-po) Fils CU	3
	2			FB60J30P2	Porte-fusible 600V J 30A P à P 2-P		
	3			FB60J30P3	Porte-fusible 600V J 30A P à P 3-P		
60	1	BOÎTE	2-14 AWG CU-AL	FB60J60B1	Porte-fusible 600V J 60A Box 1-P	5.1 N-m (45 lbs-po) CU-AL	4
	2			FB60J60B2	Porte-fusible 600V J 60A Boîte 2-P		
	3			FB60J60B3	Porte-fusible 600V J 60A Boîte 3-P		
100	1	BOÎTE	2/0-6 AWG CU-AL	FB60J100B1	Porte-fusible 600V J 100A Boîte 1-P	11.3 N-m (100 lbs-po) Fils AL ; 6.8 N-m (60 lbs-po) Fils CU	5
	2			FB60J100B2	Porte-fusible 600V J 100A Boîte 2-P		
	3			FB60J100B3	Porte-fusible 600V J 100A Boîte 3-P		

#### Couvercles de protection pour porte-fusibles 600 volts Classe J

Ampérage	Numéro de catalogue	Description	Figure
30	FBC60J30	Couvercle 600V J 30A sans IND	6
	FBC60J30I	Couvercle 600V J 30A avec IND	
60	FBC60J60	Couvercle 600V J 60A sans IND	7
	FBC60J60I	Couvercle 600V J 60A avec IND	
100	FBC60J100	Couvercle 600V J 100A sans IND	8
	FBC60J100I	Couvercle 600V J 100A avec IND	

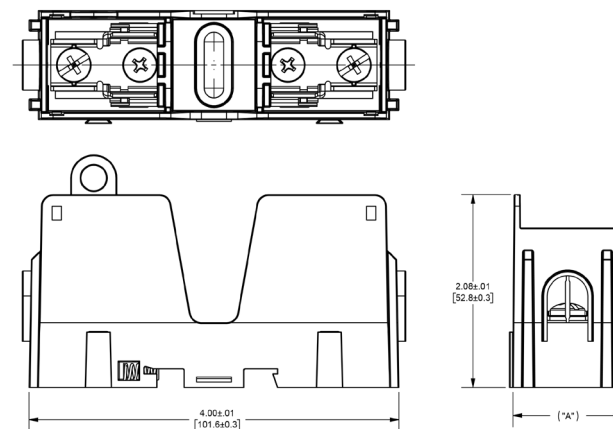
### DIMENSIONS

Figure 1 : Classe J 30A - Connecteur type boîte



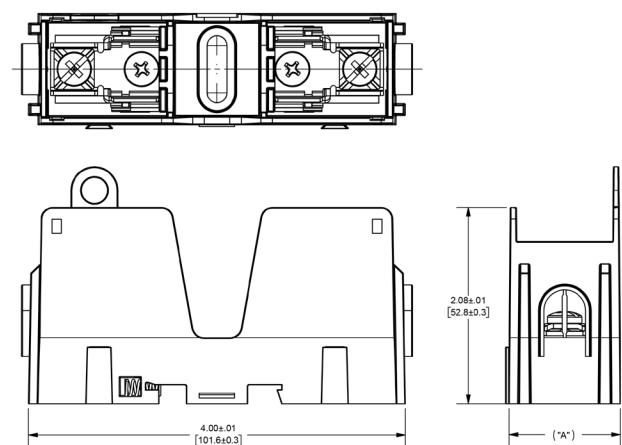
Numéro de catalogue	Pôles	Dimension "A"
FB60J30B1	1	1.18"
FB60J30B2	2	2.36"
FB60J30B3	3	3.54"

Figure 2 : Classe J 30A - Vis



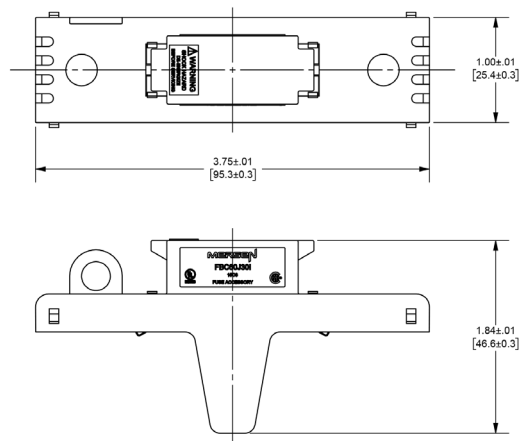
Numéro de catalogue	Pôles	Dimension "A"
FB60J30S1	1	1.18"
FB60J30S2	2	2.36"
FB60J30S3	3	3.54"

Figure 3 : Classe J 30A - Plaques de pression



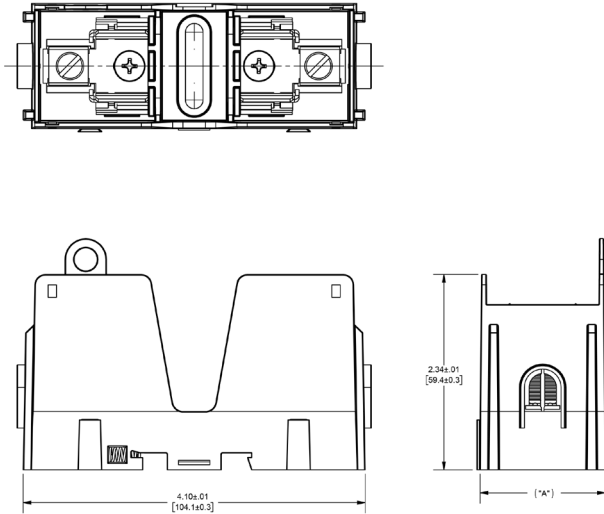
Numéro de catalogue	Pôles	Dimension "A"
FB60J60P1	1	1.18"
FB60J60P2	2	2.36"
FB60J60P3	3	3.54"

Figure 6 : Couvercle pour Classe J 30A



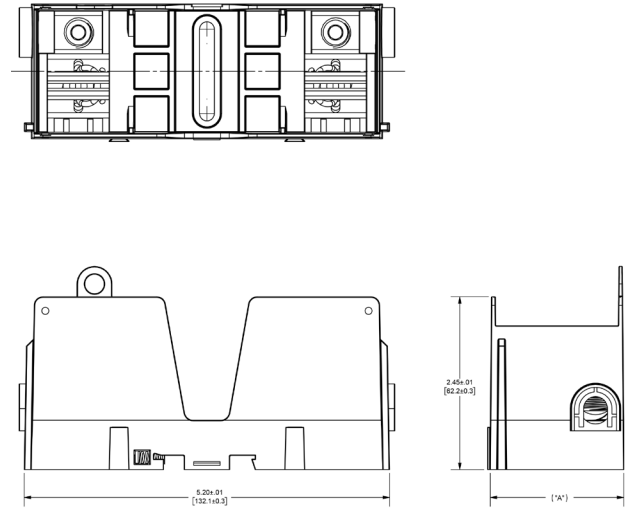
### DIMENSIONS:

Figure 4 : Classe J 60A - Connecteur type boîte



Numéro de catalogue	Pôles	Dimension "A"
FB60J60B1	1	1.5"
FB60J60B2	2	3.0"
FB60J60B3	3	4.5"

Figure 5 : Classe J 100A - Connecteur type boîte



Numéro de catalogue	Pôles	Dimension "A"
FB60J100B1	1	1.9"
FB60J100B2	2	3.8"
FB60J100B3	3	5.7"

Figure 7 : Couvercle pour Classe J 60A

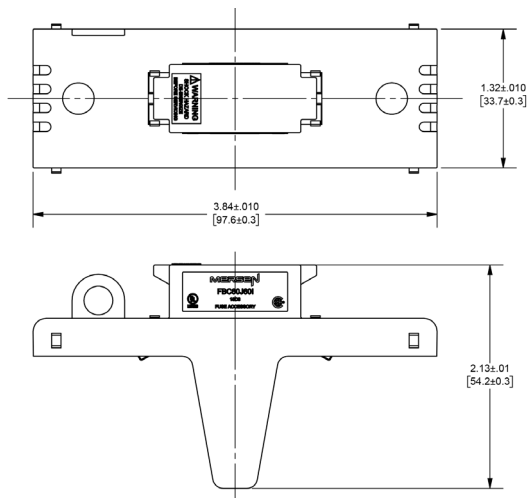


Figure 8 : Couvercle pour Classe J 100A

