

Protection de moteurs

Séries Amp-Trap® à montage boulonné

FUSIBLES MOYENNE TENSION

FUSIBLES BOULONNÉS

5.08kV, 7.2kV ET 15.5kV



Les fusibles de Type R de Mersen sont limiteurs de courant, à haute capacité d'interruption conçus pour la protection, contre les courts-circuits, des moteurs et contrôleurs de moteurs moyenne tension. Les fusibles de Type R sont des fusibles de secours ayant un pouvoir de coupure minimum et nécessite une coordination avec les relais de surcharge des démarreurs. Ces fusibles sont disponibles en simple, double, triple ou quadruple cylindre de 3" de diamètre avec les embouts conçus pour être boulonnés directement aux barres ou aux plaques de raccordement. Utilisation et remplacement obligatoire dans les CCM de nombreux fabricants.

CARACTÉRISTIQUES / AVANTAGES :

- Reconnu UL.
- Le montage des fusibles boulonnés pour un raccordement direct aux barres ou plaques.
- Limiteur de courant pour une protection maximale des équipements.
- Date de fabrication et numéro de catalogue gravés pour une identification durable
- L'indicateur de fusion identifie le fusible ouvert.
 - Amp-Trap : Baril de 3 " - force de déclenchement de 1 lb - 0,44 pouce (0,38 pouce pour les numéros de pièces -DHRO)
 - Fusibles Mebane (Pièces 9F60LXD/MXD): Force de déclenchement de 1.8 lbs - 1 pouce

CALIBRES :

Amp-Trap

A051B

- **Volts** : 5.08kVCA
- **Amps** : 2 à 38R
- **CI** : 50kA Sym, 65kA Sym

A072B

- **Volts** : 7.2kVCA
- **Amps** : 2 à 24R, 19R à 57X
- **CI** : 50kA Sym, 65kA Sym

A155B

- **Volts** : 15.5kVCA
- **Amps** : 9 à 38X
- **CI** : 50kA Sym

9F60 Series Type EJ-2

- **Volts** : 5.08kV
- **Amps** : 2 à 24R
- **CI** : 50kA Sym

APPLICATIONS :

- Protection contre les courts-circuits des moteurs et démarreurs de moteurs moyenne tension
- Équipement boulonné pour une connexion mécanique sécuritaire dans les équipements à l'épreuve des explosions
- De nombreux produits sont proposés en version sans indication pour une utilisation dans des environnements de Classe 1, Div 2

HOMOLOGATIONS :

- Reconnu UL
Filière E93367
et File E191980



DÉFINITIONS :

Type R : Les fusibles de Type R sont des fusibles de secours (back up) devant opérer selon les normes ANSI (C37.46-2000) : Un fusible de Type R doit opérer entre 15 à 35 secondes à une valeur égale à 100 fois le calibre "R".

Fusibles de secours limiteur de courant : Un fusible de secours limiteur de courant est un fusible qui peut interrompre n'importe quel courant entre la valeur d'interruption nominale minimum et sa valeur d'interruption de courant maximum. Ces fusibles ne sont pas conçus ni prévus pour ouvrir sous conditions de surcharge.

Ampérage continu à 40°C: Le calibre continu précise la capacité thermique du fusible selon ANSI C37.46 et ne doit pas être le seul facteur dans le choix du fusible 5.08kV / 7.2kV Bolt-In fuses:

FUSIBLES BOULONNÉS 5.08kV :

Séries Amp-Trap® - 5.08kV - Type R boulonné



| No. de catalogue | Calibre | Ampérage continu à 40°C | Capacité d'interruption min. Amp RMS | No. de cylindres | Fig. | Indication | Capacité d'interruption 1 Phase | |
|------------------|---------|-------------------------|--------------------------------------|------------------|------|------------|---|--|
| | | | | | | | Composante reconnu UL CI Max RMS sym | Tension maximum testée CI Max RMS sym |
| A051B1DARO-2R | 2R | 70 | 190 | 1 | A | Oui | 65kA @ 5.08kV | 65kA @ 5.5kV |
| A051B1DARO-3R | 3R | 100 | 225 | | | | | |
| A051B1DARO-4R | 4R | 130 | 330 | | | | | |
| A051B1DARO-6R | 6R | 170 | 500 | | | | | |
| A051B1DARO-9R | 9R | 200 | 740 | | | | | |
| A051B1DARO-12R | 12R | 230 | 955 | | | | | |
| A051B2DARO-18R | 18R | 390 | 1440 | 2 | B | Oui | 65kA @ 5.08kV | 65kA @ 5.5kV |
| A051B2DARO-24R | 24R | 450 | 1910 | | | | | |
| A051B2DARO-32R | 32R | 600 | 2500 | | | | | |
| A051B2DARO-38R | 38R | 700 | 3100 | | | | | |
| A051B3DARO-48X | 48X | 750 | 3600 | 3 | C | Oui | 50kA @ 5.08kV | 50kA @ 5.2kV |
| A051B3DARO-57X | 57X | 900 | 4500 | | | | | |

Figure A

Figure B

Figure C

© 2024 Mersen. Tous droits réservés. Mersen se réserve le droit de modifier, mettre à jour ou corriger, sans préavis, toute information contenue dans cette fiche technique.

FUSIBLES BOULONNÉS 5.08kV :

5.08kV R-Rated 9F60, série EJ-2 boulonnée, pour utilisation dans les appareillages de commutation style Mebane

| No. de catalogue | Calibre | Ampérage continu à 40°C | Capacité d'interruption min. Amp RMS | No. de cylindres | Fig. | Indication | Dimension L Inches/(mm) | Composante reconnu UL CI max RMS sym | Tension Max testée CI max RMS sym |
|------------------|---------|-------------------------|--------------------------------------|------------------|------|------------|-------------------------|--------------------------------------|-----------------------------------|
| 9F60LXD702 | 2R | 70 | 195 | 1 | D | Oui | | 50kA @ 5.08kV | 50kA @ 5.08kV |
| 9F60LXD703 | 3R | 100 | 270 | | | | | | |
| 9F60LXD704 | 4R | 130 | 370 | | | | | | |
| 9F60LXD706 | 6R | 170 | 580 | | | | | | |
| 9F60LXD709 | 9R | 200 | 820 | | | | | | |
| 9F60LXD712 | 12R | 230 | 1150 | | | | | | |
| 9F60MXD718 | 18R | 390 | 1800 | 2 | E | | | | |
| 9F60MXD724 | 24R | 450 | 2400 | | | | | | |

5.08kV R-Rated 9F60, série EJ-2 boulonnée, pour utilisation dans les appareillages de commutation style Mebane - Configuration alternative par boulons

| No. de catalogue | Calibre | Ampérage continu à 40°C | Capacité d'interruption min. Amp RMS | No. de cylindres | Fig. | Indication | Dimension L Inches/(mm) | Composante reconnu UL CI Max RMS Sym | Tension Max testée CI Max RMS Sym |
|------------------|---------|-------------------------|--------------------------------------|------------------|------|------------|-------------------------|--------------------------------------|-----------------------------------|
| 9F60LXD402 | 2R | 70 | 195 | 1 | F | Oui | | 50kA at 5.08kV | 50kA at 5.08kV |
| 9F60LXD403 | 3R | 100 | 270 | | | | | | |
| 9F60LXD404 | 4R | 130 | 370 | | | | | | |
| 9F60LXD406 | 6R | 170 | 580 | | | | | | |
| 9F60LXD409 | 9R | 200 | 820 | | | | | | |
| 9F60LXD412 | 12X | 230 | 1150 | | | | | | |
| 9F60MXD418 | 18R | 390 | 1800 | 2 | G | | | | |
| 9F60MXD424 | 24R | 450 | 2400 | | | | | | |

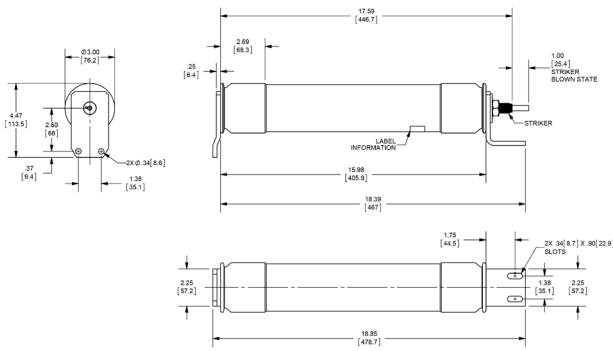


Figure D

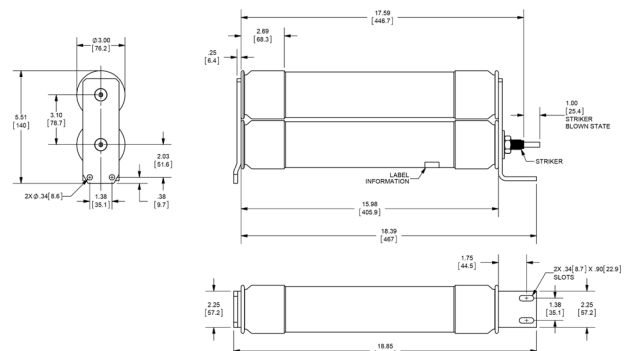


Figure E

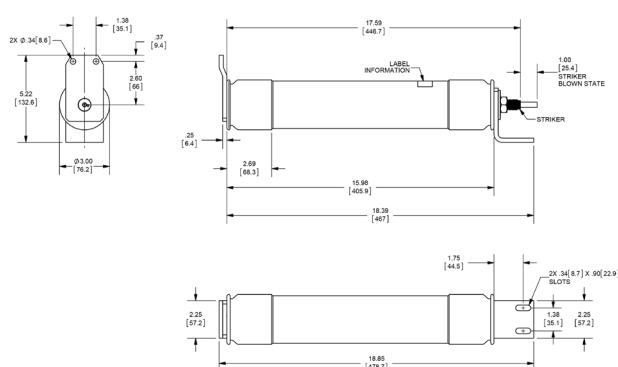


Figure F

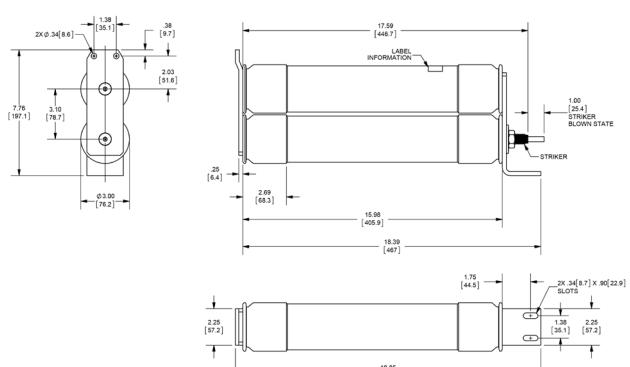


Figure G

© 2024 Mersen. Tous droits réservés. Mersen se réserve le droit de modifier, mettre à jour ou corriger, sans préavis, toute information contenue dans cette fiche technique.

FUSIBLES BOULONNÉS 5.08kV :

5. 08kV R-Rated Amp-Trap série boulonnée, pour utilisation dans les appareillages Ampgard



| Catalog No. | Size | Continuous Amp rating at 40°C | Rated Minimum Interrupting Current | No of Barrels | Fig. | Indicating | Dimension L Inches/ [mm] | UL Component Recognition Max IR RMS Sym | Max Voltage Tested Max IR RMS Sym |
|----------------|------|-------------------------------|------------------------------------|---------------|------|------------|--------------------------|--|--------------------------------------|
| A051B1DHR0-2R | 2R | 70 | 220 | 1 | H | Oui** | 15.88 [403.2] | 50kA @5.08kV | 50kA @5.08kV |
| A051B1DHR0-3R | 3R | 100 | 270 | | | | | | |
| A051B1DHR0-4R | 4R | 130 | 360 | | | | | | |
| A051B1DHR0-5R | 5R | 150 | 450 | | | | | | |
| A051B1DHR0-6R | 6R | 170 | 600 | | | | | | |
| A051B1DHR0-9R | 9R | 200 | 900 | | | | | | |
| A051B1DHR0-12R | 12R | 230 | 1200 | 2 | I | | | | |
| A051B2DHR0-18R | 18R | 390 | 1500 | | | | | | |
| A051B2DHR0-24R | 24R | 450 | 2200 | | | | | | |

** Tous les numéros de produits sont disponibles sans indication en remplaçant "DHR0" par "DHRN". Exemple: A051B1DHRN-24R

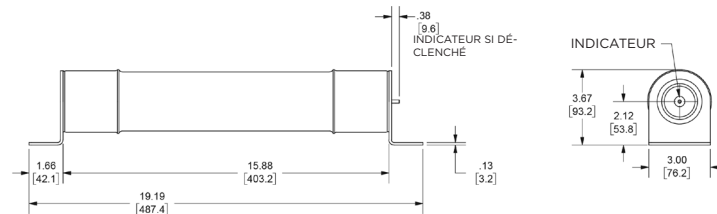
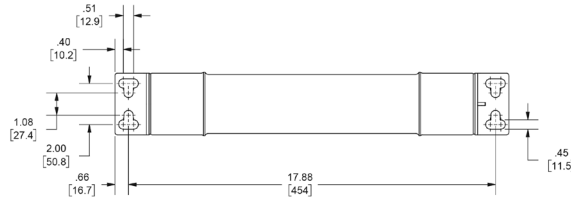


Figure H

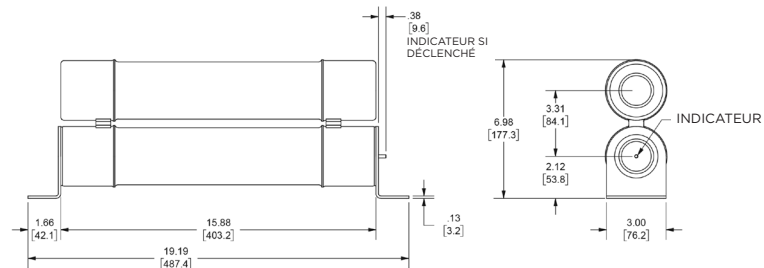
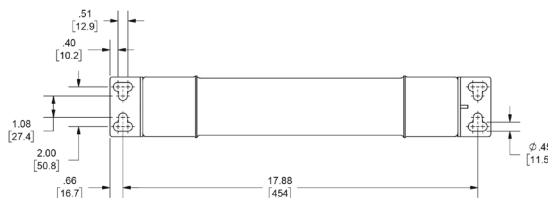


Figure I

© 2024 Mersen. Tous droits réservés. Mersen se réserve le droit de modifier, mettre à jour ou corriger, sans préavis, toute information contenue dans cette fiche technique.