

ZOOM

JOINTS TOURNANTS SÉRIE C3042

COLLECTEURS ÉLECTRIQUES
TOURNANTS MODULAIRES
POUR STATIONS D'ÉPURATION



C3042 04 à C3042 16

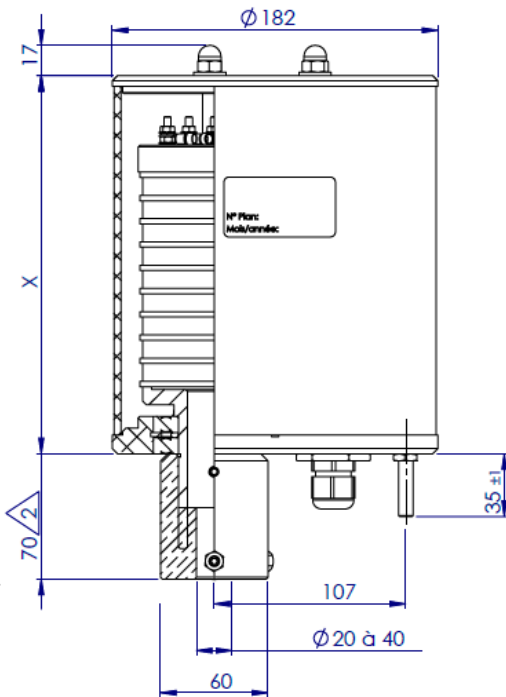
- Installation en position verticale
- Porte-balais doubles en polymère, résistants à la corrosion
- Flasque en aluminium
- Capot transparent (PMMA)
- Collecteur modulaire équipé de bagues en bronze Ø 80 mm
- Montés avec deux roulements étanches
- Fixation par moyeu, diamètre de 20 à 40 mm
- Connexions :
 - sur jeu de bagues -> par vis M4
 - sur porte-balais -> par vis M5
- Equipés de :
 - réducteur ISO 32 et d'un presse-étoupe ISO 20 (modèles jusqu'à 12 pistes)
 - ou d'un presse-étoupe ISO 32 (modèles avec plus de 12 pistes)

**FIABILITÉ ET PERFORMANCE POUR LA
TRANSMISSION DE SIGNAUX ET DE
PUISSANCE**

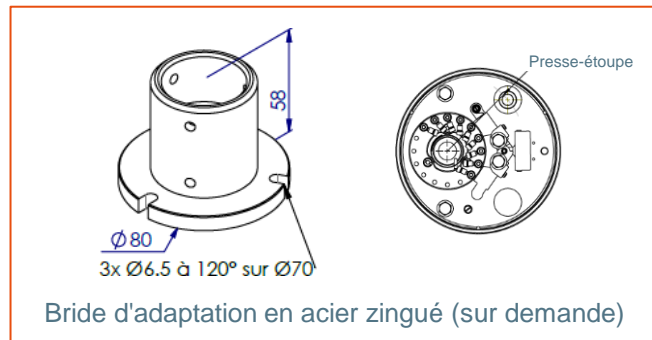
**SOLUTIONS SUR MESURE
EN FONCTION DE LA CONFIGURATION
DE VOS MACHINES**

PROPRIÉTÉ MERSEN

DONNÉES TECHNIQUES



Nombre de pistes : 16 maxi
 Courant admissible : 25 A
 Tension nominale : 400 V AC
 Tension d'isolement : 2500 V
 Fréquence : 50/60 Hz
 Classe d'isolement : Classe 1
 Indice de protection : IP54
 Température d'utilisation : -25/+60°C
 Humidité relative : jusqu'à 95 %
 Vitesse de rotation maxi : 100 tr/min



Modèle collecteur	Nombre de bagues	Hauteur X (en mm)	Porte-balais avec balais		Paire de balais de recharge		Presse-étoupe
			Quantité	Référence	Quantité (paires)	Référence	Type
C3042 04	4	172	4	AMP335006	4	100494	ISO 20
C3042 05	5	172	5	AMP335006	5	100494	ISO 20
C3042 06	6	172	6	AMP335006	6	100494	ISO 20
C3042 07	7	212	7	AMP335006	7	100494	ISO 20
C3042 08	8	212	8	AMP335006	8	100494	ISO 20
C3042 09	9	212	9	AMP335006	9	100494	ISO 20
C3042 10	10	247	10	AMP335006	10	100494	ISO 20
C3042 11	11	247	11	AMP335006	11	100494	ISO 20
C3042 12	12	247	12	AMP335006	12	100494	ISO 20
C3042 13	13	302	13	AMP335006	13	100494	ISO 32
C3042 14	14	302	14	AMP335006	14	100494	ISO 32
C3042 15	15	302	15	AMP335006	15	100494	ISO 32
C3042 16	16	302	16	AMP335006	16	100494	ISO 32

PROPRIÉTÉ MERSEN

Contact : info.ptt@mersen.com