



HELIOPROTECTION®
PROGRAM

SOLUTIONS DE
PROTECTION DU
PHOTOVOLTAÏQUE
(VERSION 13)



L'ENGAGEMENT DE MERSEN POUR DES INSTALLATIONS SOLAIRES PHOTOVOLTAÏQUES PLUS SÛRES ET PLUS FIABLES

**Dans le marché du photovoltaïque plus précisément,
Mersen est un acteur clé pour développer des installations
électriques photovoltaïques avec une sûreté et une
fiabilité accrues.**

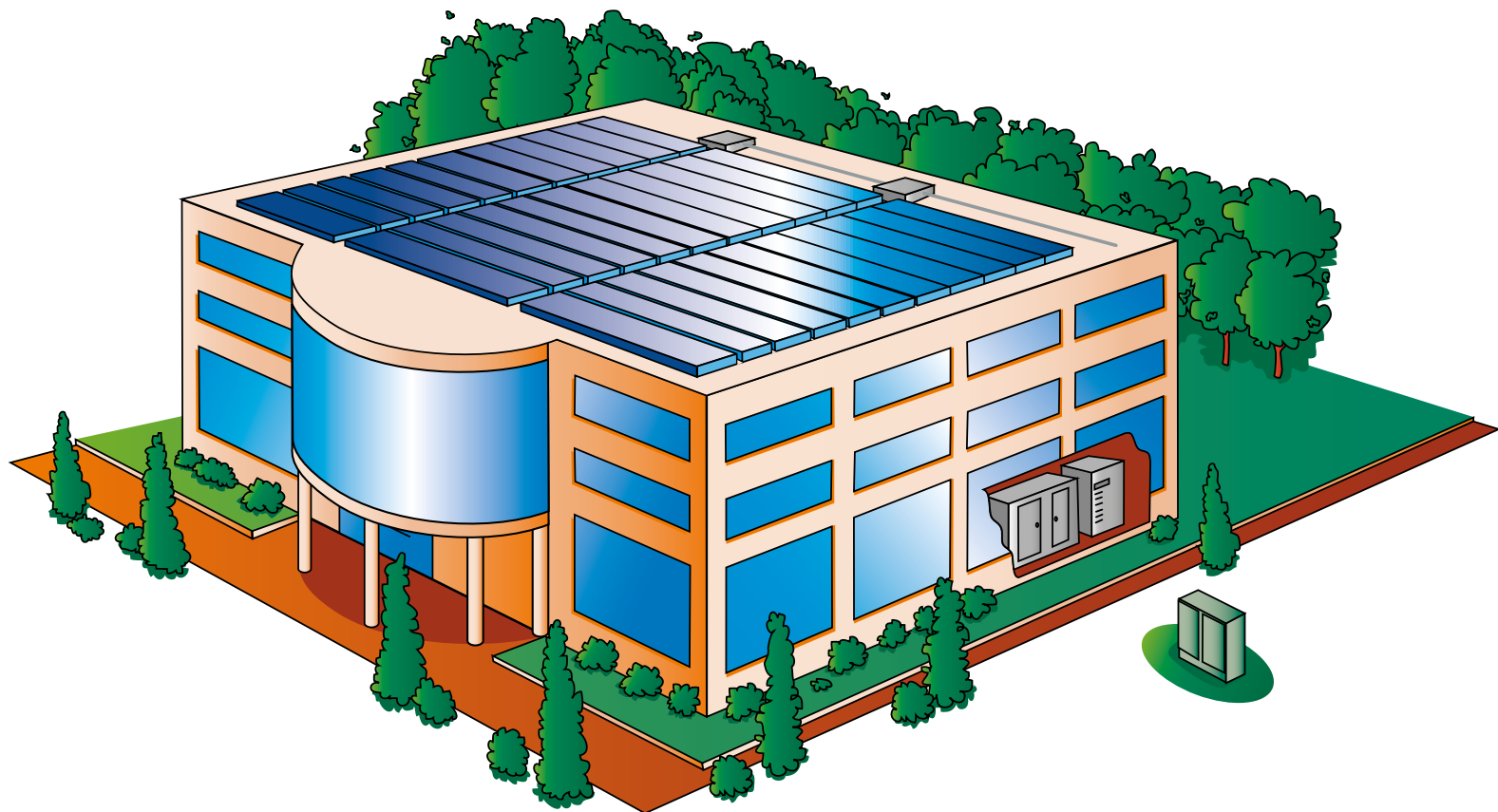


HelioProtection® une marque de Mersen

Le programme HelioProtection® de Mersen, c'est la combinaison de :

- **Spécialisation** : toutes les solutions du programme ont été spécifiquement développées pour les applications photovoltaïques et en conformité avec les normes en vigueur dans le domaine.
- **Innovation** : les solutions qui constituent le programme HelioProtection® sont toutes conçues et fabriquées avec des outils à la pointe de la technologie.
- **Expertise** : ce programme est accompagné sur le marché par une équipe d'experts Mersen qui aide le client à choisir la solution la mieux appropriée pour répondre à son besoin.

ZOOM SUR LES SECTEURS DU PHOTOVOLTAÏQUE



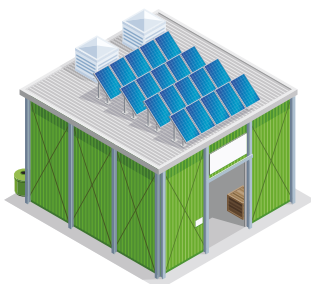
Secteur résidentiel 5 à 36 kW

Mersen est un partenaire de confiance des distributeurs d'équipements électriques et a joué un rôle prédominant dans la protection des circuits photovoltaïques, bien avant le boom de ce secteur de l'énergie dans le marché résidentiel (résidences privées, petits immeubles résidentiels et bâtiments agricoles).



Secteur commercial et industriel 36 à 250 kW

Les murs et les toits des immeubles (tours de bureaux, usines, centres commerciaux et entrepôts) font partie des supports privilégiés pour les systèmes photovoltaïques. Les architectes et promoteurs immobiliers ont bien compris l'importance de cette révolution énergétique et sont de plus en plus nombreux à recommander des solutions « vertes ».



Secteur des services publics et fermes solaires Au-dessus de 250 kW

Pour ce type d'applications, l'architecture est centrée sur un système de surveillance et de contrôle automatique. Mersen répond aux besoins de ce marché critique en apportant une protection électrique sûre et fiable des installations PV.



LES STANDARDS DES COMPOSANTS, DES SYSTÈMES ET DES INSTALLATIONS

Les équipements et les installations photovoltaïques sont gouvernés par des normes internationales générales. Des normes CEI et UL fournissent les consignes à appliquer pour mettre en place des installations photovoltaïques dans les règles de l'art.

En parallèle, d'autres normes internationales ou plus locales, prennent le relai et complètent ces normes générales. Elles concernent des domaines plus précis comme les systèmes et installations complètes, les composants intégrés dans les systèmes et la connexion au réseau électrique.



Normes générales

CEI 62548 Edition 1

Règles d'installation et de sûreté pour les générateurs photovoltaïques (PV).



Normes, recommandations,

Installations PV Systèmes PV

CEI 60364-7-712

Installations basse tension – Installations PV.

DIN V VDE V0126-5

Boîtiers de jonction pour modules photovoltaïques.

CEI 61439-1

Ensembles d'appareillage à basse tension.

Composants pour systèmes PV EN 50539-11

Dispositif de protection basse tension contre les surtensions – Parafoudres pour applications spécifiques incluant le courant continu. – Partie 11 : exigences et essais pour parafoudres connectés aux installations photovoltaïques.

Fusibles pour systèmes photovoltaïques

UL 248-19

CEI 60269-6

Fusibles basse tension – Partie 6 : exigences supplémentaires pour les fusibles pour la protection des systèmes d'énergie photovoltaïque.

Porte-fusibles photovoltaïques

UL 4248-19

CEI 60269-1

Interrupteurs sous coffret avec écran isolant

pour utilisation dans les systèmes photovoltaïques

UL 98B

CEI 60947-3

Convertisseurs PV et connexion au réseau

CEI 61727

Systèmes photovoltaïques (PV). Caractéristiques de l'interface au réseau d'exploitation.

PROTECTION DES ÉQUIPEMENTS PHOTOVOLTAÏQUES PAR DES FUSIBLES gPV

1 - Données nécessaires pour déterminer par calcul une protection pour le photovoltaïque

M = nombre de modules en série dans une chaîne

N = nombre de chaînes en parallèle

Pour le module utilisé :

IRM = courant inverse maximal d'un module

Nota: le module est testé suivant la norme **61730-2** à une valeur égale à :

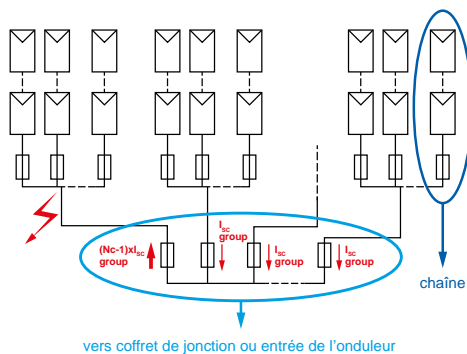
135 % x IRM pendant **2 heures** :

le module doit supporter cette contrainte

Voc STC = tension circuit ouvert

Isc STC = courant de court-circuit

STC = conditions standards de test = illumination de 1 000 W/m² masse de l'air 1,5 température de la cellule 25 °C



2 - Présence de fusibles au niveau de la chaîne

a) **une** ou **deux** chaînes en parallèle : **les fusibles ne sont pas nécessaires** ;

b) **trois chaînes** ou **au-delà** en parallèle : le nombre maximal de chaînes en parallèle **sans protection électrique** est obtenu selon la formule suivante :

$$N \leq (1 + IRM / ISC STC)$$

3 - Emplacement des fusibles dans les chaînes

L'usage habituel est de mettre un fusible sur chaque polarité (positive et négative) pour chaque chaîne en cas de configuration de circuit flottant, et un seul sinon.

4 - Tension nominale requise pour les fusibles gPV

L'annexe BB de la norme CEI 60269-6 fournit l'information nécessaire à la détermination de la tension nominale des fusibles gPV à choisir.

Cette tension doit tenir compte de la tension en circuit ouvert de la chaîne à la plus basse température dans l'application

Voc STC de la chaîne = $M \times Voc$ STC d'un module

À -25 °C la tension en circuit ouvert atteint 1,2 fois **Voc STC**

En conséquence la **tension nominale du fusible doit être**

$\geq 1,2 \times Voc$ STC de la chaîne

$\geq 1,2 \times M \times Voc$ STC d'un module

Nota : la table 104 de la norme CEI 60269-6 impose des tests de coupure menés à la valeur moyenne de la tension de rétablissement fixée à 100 (0 - >+5 %) de la tension nominale du fusible.

Ces conditions sont les mêmes que celles définies dans les normes **UL 248-19**.

Donc le coefficient **1,2** est applicable pour les deux normes CEI et UL.

5 - Courant nominal requis pour les fusibles gPV

L'annexe BB de la norme CEI 60269-6 fournit l'information permettant de déterminer le courant nominal des fusibles gPV à choisir. Le même calcul doit être entrepris pour les fusibles gPV au niveau d'une chaîne comme pour ceux au niveau du coffret de jonction de regroupement ou à l'entrée de l'onduleur.

Avec une température ambiante dans le coffret, inférieure ou égale à 45 °C, le courant nominal du fusible doit être supérieur ou égal à :

$1.4 \times I_{sc}$ STC selon la norme CEI 60269-6.

Comme en pratique la température à l'intérieur des coffrets peut monter jusqu'à 65 °C voire plus, un déclassement est nécessaire.

Nota : la norme NEC recommande **$1.56 \times I_{sc}$ STC**

pour des températures ambiantes en dessous de **50 °C** à l'intérieur des coffrets.

6 - Protection des modules contre les courants inverses

a) La norme CEI 60269-6 spécifie que les tests de vérification des courants de fusion conventionnelle sont considérés comme donnant des résultats satisfaisants en fonctionnement à

$1.35 I_n$ pendant **2 heures**.

Les caractéristiques temps-courant des fusibles gPV de Mersen sont conformes aux balises suivantes :

courant de non fusion = $1,13 \times I_n$ du fusible

courant de fusion = $1,35 \times I_n$ du fusible

ainsi les fusibles gPV Mersen répondent aux exigences de balises des deux normes CEI et UL.

b) D'un autre côté, on a vu dans le paragraphe 1 que les modules sont testés selon la norme **61730-2** à une valeur égale à **135 % x IRM** pendant deux heures.

c) Conclusion pour la protection des modules :

Conclusion : pour protéger les modules contre les courants inverses nous devons vérifier que **$1,35 \times I_n$ du fusible** (courant certain de fusion) est inférieur ou égal à **$1,35 \times IRM$** (tenue certaine du module).

L'utilisateur doit simplement s'assurer que :

I_n (courant nominal du fusible) doit être inférieur ou égal à IRM (courant inverse maximal de tenue des modules)

7 - Fusibles gPV au niveau regroupement

On applique les règles vues aux paragraphes 4 et 5 pour la détermination des tensions nominales des fusibles gPV. L'utilisateur s'assure simplement que les courants nominaux calculés sont tels que la protection des câbles en surcharge est satisfaite.

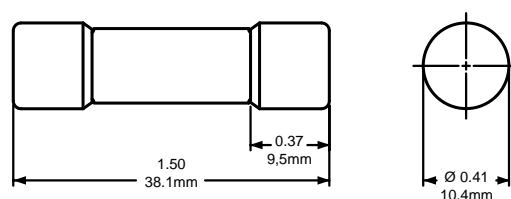
FUSIBLES PHOTOVOLTAÏQUES POUR LA PROTECTION DES CHÂÎNES

Fusibles HelioProtection® HP6M – 600VDC

Les fusibles HP6M de Mersen sont conçus spécialement pour protéger les modules photovoltaïques contre les courants inverses. Les fusibles HP6M ont été développés avec un courant de coupure minimum excessivement bas à 1,35 fois son courant nominal. Cela assure une coupure du circuit absolument sûre et fiable sous les conditions spécifiques des installations PV pour lesquelles les courants de défaut sont très faibles.



COURANT MINIMAL DE COUPURE = 1,35 IN - POUVOIR DE COUPURE MAXIMAL = 10 KA				
TENSION MAXIMALE DE FONCTIONNEMENT = TENSION NOMINALE	COURANT NOMINAL	NUMÉRO DE CATALOGUE	NUMÉRO DE RÉFÉRENCE	COND.
600VDC UL Listed CSA Certified IEC 60269-6 Approved (gPV)	1	HP6M1	L1018565	10
	2	HP6M2	M1018566	
	3	HP6M3	N1018567	
	4	HP6M4	Q1018569	
	5	HP6M5	R1018570	
	6	HP6M6	S1018571	
	7	HP6M7	T1018572	
	8	HP6M8	V1018573	
	10	HP6M10	X1018575	
	12	HP6M12	Y1018576	
	15	HP6M15	Z1018577	
	20	HP6M20	A1018578	
	25	HP6M25	K1018610	
	30	HP6M30	L1018611	



Porte-fusibles

NBRE DE PÔLES	NUMÉRO DE CATALOGUE	NUMÉRO DE RÉFÉRENCE	NBRE DE MODULES (17.5MM)	COND.	INDICATEUR
1	US101HEL	D1009979	1	12	No
1	US101IHEL	Q1009461	1	12	Yes
1	USGM1HEL	P1022294	1	12	No
1	USGM1IHEL	N1022293	1	12	Yes

Caractéristiques électriques

TENSION NOMINALE (V)	COURANT NOMINAL (A)	NUMÉRO DE CATALOGUE	À 70 % DU NOMINAL (W)	À 80 % DU NOMINAL (W)	À 100 % DU NOMINAL (W)
600	1	HP6M1	0.14	0.19	0.31
600	2	HP6M2	0.19	0.26	0.43
600	3	HP6M3	0.64	0.85	1.4
600	4	HP6M4	0.58	0.77	1.3
600	5	HP6M5	0.65	0.87	1.4
600	6	HP6M6	0.69	0.92	1.5
600	7	HP6M7	-	-	-
600	8	HP6M8	0.92	1.23	2.0
600	10	HP6M10	0.96	1.28	2.1
600	12	HP6M12	1.12	1.49	2.5
600	15	HP6M15	0.99	1.32	2.2
600	20	HP6M20	1.25	1.67	2.8
600	25	HP6M25	1.38	1.84	3.1
600	30	HP6M30	1.5	2.0	3.3

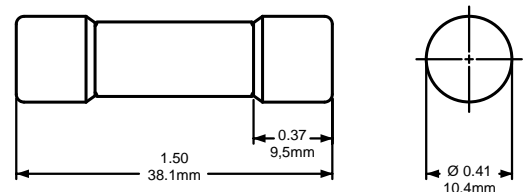
FUSIBLES PHOTOVOLTAÏQUES POUR LA PROTECTION DES CHAÎNES

HelioProtection® Fuse gPV HP10M - 1 000VDC

Les fusibles HP10M de Mersen sont conçus spécialement pour protéger les modules photovoltaïques contre les courants inverses. Les fusibles HP10M ont été développés avec un courant de coupure minimum excessivement bas à 1,35 fois son courant nominal. Cela assure une coupure du circuit absolument sûre et fiable sous les conditions spécifiques des installations PV pour lesquelles les courants de défaut sont très faibles.



COURANT MINIMAL DE COUPURE = 1,35 IN - POUVOIR DE COUPURE MAXIMAL = 10 KA				
TENSION MAXIMALE DE FONCTIONNEMENT = TENSION NOMINALE	COURANT NOMINAL	NUMÉRO DE CATALOGUE	NUMÉRO DE RÉFÉRENCE	COND.
1000VDC UL Listed CSA Certified IEC 60269-6 Approved (gPV)	1	HP10M1	B1018579	10
	2	HP10M2	C1018580	
	3	HP10M3	D1018581	
	4	HP10M4	E1018582	
	5	HP10M5	F1018583	
	6	HP10M6	G1018584	
	7	HP10M7	H1018585	
	8	HP10M8	J1018586	
	10	HP10M10	L1018588	
	12	HP10M12	M1018589	
	15	HP10M15	N1018590	
	20	HP10M20	P1018591	
	25	HP10M25	D1023825	
	30	HP10M30	E1023826	
32	HP10M32	H1062170		



Porte-fusibles

NBRE DE PÔLES	NUMÉRO DE CATALOGUE	REFERENCE NUMBER	NBRE DE MODULES (17.5MM)	COND.	INDICATEUR
1	US101HEL	D1009979	1	12	No
1	US101IHEL	Q1009461	1	12	Yes
1	USGM1HEL	P1022294	1	12	No
1	USGM1IHEL	N1022293	1	12	Yes

Caractéristiques électriques

TENSION NOMINALE (V)	COURANT NOMINAL (A)	NUMÉRO DE CATALOGUE	À 70 % DU NOMINAL (W)	À 80 % DU NOMINAL (W)	À 100 % DU NOMINAL (W)
1000	1	HP10M1	0.125	0.175	0.250
1000	2	HP10M2	0.160	0.250	0.320
1000	3	HP10M3	0.66	0.87	1.36
1000	4	HP10M4	0.69	0.8	1.25
1000	5	HP10M5	0.59	0.73	1.12
1000	6	HP10M6	0.42	0.67	1.05
1000	7	HP10M7	0.40	0.64	1.0
1000	8	HP10M8	0.77	0.88	1.48
1000	10	HP10M10	0.67	0.90	1.5
1000	12	HP10M12	0.72	1.0	1.8
1000	15	HP10M15	0.9	1.3	2.2
1000	20	HP10M20	1.1	1.5	2.8
1000	25	HP10M25	1.3	1.8	3.0
1000	30	HP10M30	1.5	1.9	3.7
1000	32	HP10M32	1.7	2.3	4.2

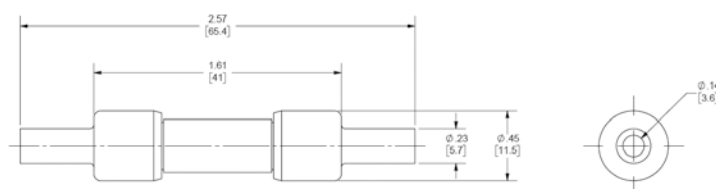
FUSIBLES PHOTOVOLTAÏQUES POUR LA PROTECTION DES CHAÎNES

Fusibles gPV HelioProtection® HP10M – 1 000VDC avec Crimp Cap

La série de fusibles photovoltaïques HP10M de Mersen avec bornes Crimp Cap est conçue pour des applications de fusibles en ligne. Cette cosse à sertir unique (option CC) permet de connecter le câble au fusible sans soudure, avec encapsulation par surmoulage du fusible et du câblage.

Les fusibles photovoltaïques de Mersen ont été développés spécialement pour la protection du câblage des chaînes photovoltaïques dans les systèmes photovoltaïques de toitures industrielles et de capacité industrielle de 1 000 VDC. Leur construction améliorée leur confère une longévité accrue grâce à une meilleure résistance aux hautes températures ainsi qu'à la tenue au courant cyclé.

Protégez votre système photovoltaïque hors-réseau ou raccordé au réseau des défauts de terre et des défauts de chaînes imprévus à l'aide des fusibles HelioProtection® de Mersen.



Caractéristiques électriques

TENSION NOMINALE (V)	COURANT NOMINAL (A)	NUMÉRO DE CATALOGUE	NUMÉRO DE RÉFÉRENCE	À 70 % DU NOMINAL (W)	À 80 % DU NOMINAL (W)	À 100 % DU NOMINAL (W)	POUVOIR DE COUPURE NOMINAL (KA)	TAILLE (MM)
1000	1	HP10M1CC	F1061616	0.14	0.19	0.27	50	10 x 65
	2	HP10M2CC	G1061617	0.17	0.27	0.35		
	3	HP10M3CC	H1061618	0.72	0.95	1.49		
	3.5	HP10M3-1/2CC	J1061619	0.74	0.92	1.43		
	4	HP10M4CC	K1061620	0.76	0.88	1.38		
	5	HP10M5CC	L1061621	0.65	0.80	1.23		
	6	HP10M6CC	J1061527	0.46	0.74	1.15		
	7	HP10M7CC	K1061528	0.44	0.70	1.1		
	8	HP10M8CC	L1061529	0.85	0.97	1.63		
	10	HP10M10CC	M1061530	0.74	0.99	1.65		
	12	HP10M12CC	N1061531	0.79	1.1	1.98		
	15	HP10M15CC	P1061532	0.99	1.43	2.42		
	20	HP10M20CC	Q1061533	1.21	1.65	3.08		
	25	HP10M25CC	R1061534	1.43	1.98	3.3		
	30	HP10M30CC	S1061535	1.65	2.09	4.07		
32	HP10M32CC	T1061536	1.70	2.30	4.20			

FUSIBLES PHOTOVOLTAÏQUES POUR LA PROTECTION DES CHAÎNES

Modulostar® HelioProtection® Porte-fusibles modulaires pour fusibles gPV HP6M et HP10M

Les porte-fusibles Modulostar HelioProtection® de Mersen sont très connus sur le marché de la distribution électrique basse tension. Le fusible gPV HelioProtection® a été spécialement conçu pour les applications photovoltaïques et pour le courant continu en général.

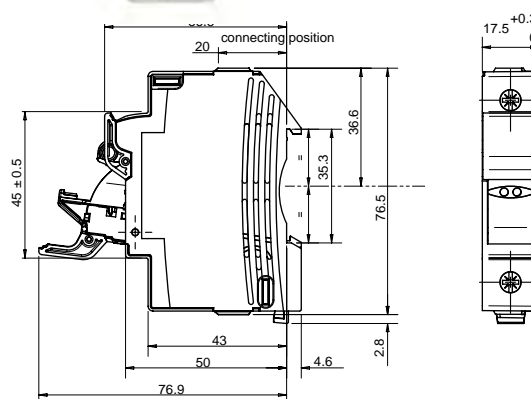
Il est conforme aux normes UL 4248-19 et CEI 60269 ainsi qu'à la Directive européenne RoHs. Les pièces plastiques de notre Modulostar HelioProtection® sont classées UL 94 V0 à V2 (Carte Jaune). Deux modèles sont disponibles : avec ou sans indication fusion fusible. L'indication fusion fusible fonctionne de 220VDC à 1000VDC.



NEW
LINE



RoHS CE



Caractéristiques

- **Câblage :** 1-16mm²(16-6AWG)
- **Têtes de vis :** Mersen recommande les tournevis PZ2 ou plats de 5,5 mm x 1 mm (diamètre maximal de 6 mm)
- **Couple de serrage maximal :** 2 Nm (17,7 livres-pouce)
- DC20B-IP2X.
- **Température de fonctionnement :** -40°C à 70°C avec manipulation du préhenseur
- -50°C à +90°C sans manipulation du préhenseur

NBRE DE PÔLES	NUMÉRO DE CATALOGUE	NUMÉRO DE RÉFÉRENCE	NBRE DE MODULES (17.5MM)	COND.	INDICATEUR
1	CUS101HEL	K1062724	1	12	Sans indicateur
1	CUS101IHEL	X1062758	1	12	Avec indicateur

TENSION NOMINALE UI DC	TENSION IMPULSIONNELLE D'ISOLEMENT Uimp	COURANT NOMINAL DU PORTE-FUSIBLE	PERTES EN WATTS MAX. DANS LES FUSIBLES	COURANT NOMINAL DES FUSIBLES	SECTION DES CÂBLES RECOMMANDÉE (MM ²)
1000VDC Degré de pollution 2	6kV	32A	3W	≤12	2.5
	6kV	32A	3W	16	2.5
	6kV	32A	3W	20	2.5
	6kV	32A	3W	25	4
	6kV	32A	3W	30-32	6

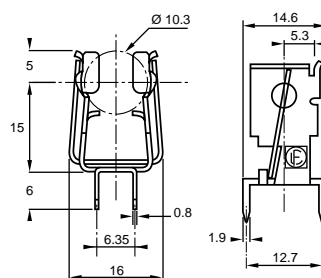
Mâchoires

NUMÉRO DE CATALOGUE	DÉSIGNATION	POIDS (G)	COND.
MR10RESSORTCI	MR10 CI	4.5	200

Recommandations

- Ne pas utiliser en charge.
- **Pièces conductrices non isolées :** l'équipement doit être de préférence posé en séparant les polarités + et -.

MR10 CI



PHOTOVOLTAIC FUSES FOR STRING PROTECTION

HelioProtection® USGM1HEL Porte-fusibles UltraSafe™

Porte-fusibles UltraSafe™ innovants pour fusibles DC et midjets avec technologie de connexion sans vis et avec bornes à ressort.

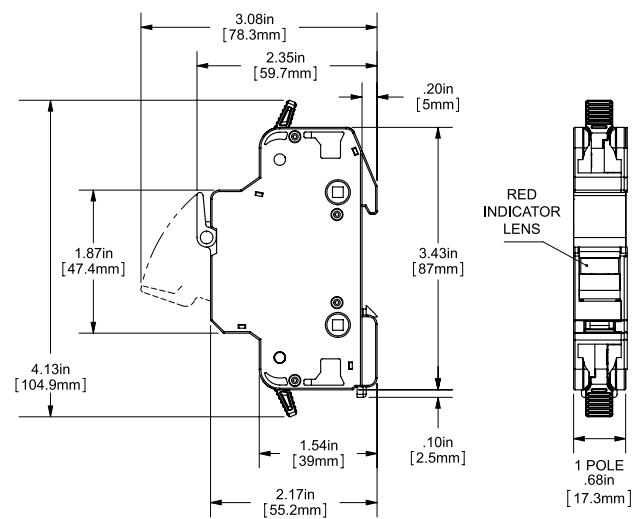
La nouvelle gamme de porte-fusibles USGM de Mersen fournit la dernière solution sur le marché qui soit fiable, simple d'emploi et offrant des gains de temps. Mersen est le premier fabricant à offrir la technologie de connexion sans vis et avec bornes à ressort dans un porte-fusible et ainsi le seul à proposer les deux technologies (vis et sans vis) à ses clients. Ces porte-fusibles répondent à la norme UL 4248-19 et CEI 60947-3. Maintenant vous pouvez faire l'expérience des bénéfices combinés de sûreté, simplicité d'emploi, gains de temps et fiabilité, des porte-fusibles et de la technologie des bornes à ressort.

Recommandation d'emploi :

- Utilisez les USGM-HEL avec les fusibles photovoltaïques HP6M, HP10M

Autre spécifications :

- **Bornes sans vis et à ressort de pression :**
WAGO CAGE CLAMP®
- **Catégorie de câbles**
Mono conducteur
#14 à 6 AWG (2,5 à 16 mm²)
Double conducteur
#14 à 10 AWG (2,5 à 5 mm²)
- **Type de câbles**
60/75/90 °C Cuivre plein/torsadé



Classification :

- **Volts :** 1000VDC maximum
- **Amps :** 30A maximum
- **SCCR :** 200kA AC, 100kA DC

TYPE DE FUSIBLE	NOMBRE DE PÔLES	TENSION NOMINALE (V)	COURANT NOMINAL (A)	INDICATEUR VISUEL	NUMÉRO DE CATALOGUE	NUMÉRO DE RÉFÉRENCE	COND.
Photovoltaic	1	1000VDC	30	No	USGM1HEL	P1022294	12
				Yes	USGM1IHEL	N1022293	12

PHOTOVOLTAIC FUSES FOR STRING PROTECTION

Fusibles HelioProtection® gPV DC10HEL 10x85 - 1200VDC

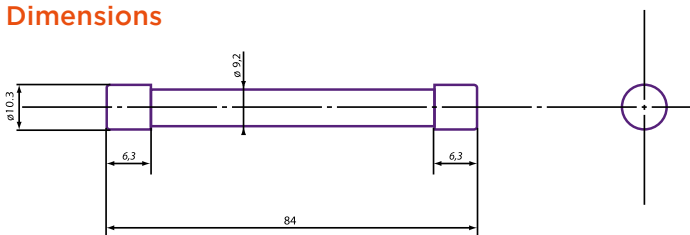
Les fusibles Mersen DC10 pour le photovoltaïque (PV) sont conçus spécialement pour protéger les modules PV contre les courants inverses. Ces fusibles DC10, développés pour un pouvoir de coupure minimal de 1,35 fois le courant nominal permettent une coupure parfaitement sûre sous les courants de défaut très faibles produits par les installations PV. Ce sont des fusibles 1200V qui répondent à la tendance actuelle allant vers des tensions circuit ouvert plus grandes. Les fusibles HelioProtection® DC10 sont conformes aux normes CEI 60269-1 et CEI 60269-6 qui introduisent le type gPV.



Caractéristiques essentielles

TAILLE	TENSION MAXIMALE DE FONCTIONNEMENT L/R ≤ 0,5MS	COURANT NOMINAL	CLASSE DE FONCTIONNEMENT	POUVOIR DE COUPURE MINIMAL	PERTES EN WATTS AUX EXTRÉMITÉS		NUMÉRO DE CATALOGUE	NUMÉRO DE RÉFÉRENCE	COND.
					0.7In	0.8In			
mm	V	A		kA	W	W			
D10xL85	1 200	8	gPV type	10	1,3	1,7	DC10HEL12C8	D1014188	45
		10			1,3	1,7	DC10HEL12C10	T1012017	45
		12,5			1,3	1,9	DC10HEL12C12,5	X1008754	45
		16			1,5	2,1	DC10HEL12C16	Y1008755	45
		20			1,8	2,5	DC10HEL12C20	Z1008756	45
	900	25			2,2	3	DC10HEL9C25	A1008757	45

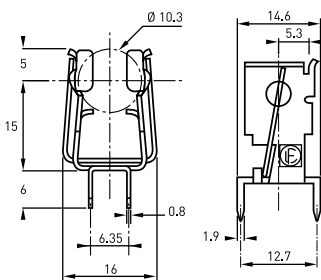
Dimensions



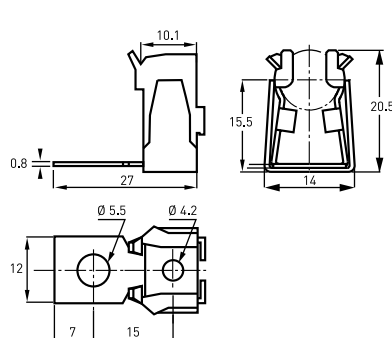
Mâchoires

NUMÉRO DE CATALOGUE	NUMÉRO DE RÉFÉRENCE	DÉSIGNATION	POIDS (G)	COND.
MR10RESSORTCI	Y098507	MR10 CI	4.5	200
MR10RESSORTCI	Y098507	MR10CI	4.5	1000

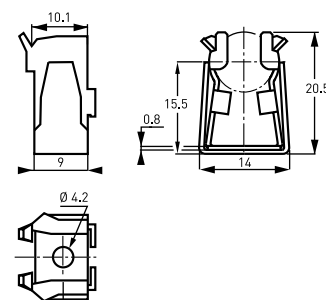
MR10 CI



MR10



MR10 sans plage de connexion



PHOTOVOLTAIC FUSES FOR STRING PROTECTION

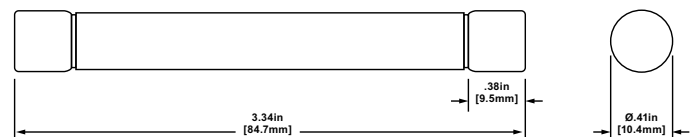
Fusibles HelioProtection® gPV HP15M 1500VDC Midget (10x85mm)

Conçu pour la protection des applications photovoltaïques

Les fusibles Mersen HP15M pour le photovoltaïque (PV) sont spécialement conçus pour la protection des systèmes PV. Leur construction améliorée leur confère une longévité accrue grâce à une meilleure résistance aux hautes températures ainsi qu'à la tenue au courant cyclé.

Les fusibles HP15M 1500VDC sont dédiés à l'ouverture des faibles surcharges des équipements PV avec un pouvoir de coupure jusqu'à 1,35 fois le courant nominal. Ceci permet une interruption du circuit en toute sécurité et pour tous types de défauts rencontrés dans les réseaux PV.

Grâce aux fusibles HelioProtection® de Mersen, protégez toutes vos installations, connectées ou non au réseau de distribution.



Caractéristiques et avantages :

- Pouvoir de couper les faibles surcharges
- Construction renforcée pour une durée de vie accrue
- Tenue aux cycles de température
- Fonctionnement garanti aux températures extrêmes
- Reconnu mondialement
- Porte-fusible recommandé : US15MIHEL

Applications :

- Toutes les applications photovoltaïques
- Protection des chaînes PV et des groupes de chaînes PV
- Applications coffres de jonction
- Protection de module PV
- Onduleurs
- Contrôleurs de charge de batterie



NUMÉRO DE CATALOGUE	NUMÉRO DE RÉFÉRENCE	COURANT NOMINAL In (Amps)	PUISSANCE DISSIPÉE @ 0,7XIn (Watts)	PUISSANCE DISSIPÉE @ 0,8XIn (Watts)	PUISSANCE DISSIPÉE @ 1,0XIn (Watts)	COND.
HP15M4	F1059569	4	0.79	1.09	1.85	5
HP15M5	X1055053	5	0.84	1.16	1.97	5
HP15M6	Q1053667	6	0.97	1.37	2.42	5
HP15M7	R1053668	7	0.97	1.37	2.43	5
HP15M8	S1053669	8	1.04	1.50	2.60	5
HP15M10	T1053670	10	1.23	1.77	3.09	5
HP15M12	V1053671	12	1.15	1.70	2.89	5
HP15M15	W1053672	15	1.39	1.91	3.48	5
HP15M20	X1053673	20	1.71	2.47	4.28	5
HP15M25	Y1053674	25	2.13	3.08	5.35	5
HP15M30	Z1053675	30	2.56	3.61	6.40	5
HP15M32	G1059570	32	2.73	3.85	6.82	5

Classification :

- Volts : 1500VDC
- Amps : 5A - 30A
- SCCR : 50kA

Normes/certifications :

- UL Listed to Standard UL 248-19
- CSA Component
- CEI 60269-6

La gamme HP15G, taille 10x57mm, existe également pour les calibres 1500VDC gPV de 2,5A à 5A. Montage avec des mâchoires MR10.

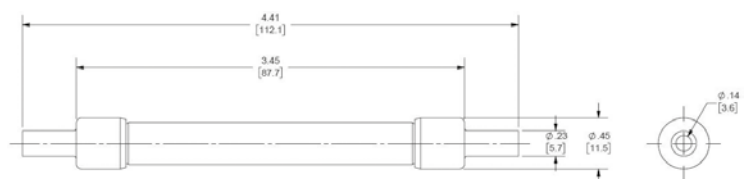
FUSIBLES PHOTOVOLTAÏQUES POUR LA PROTECTION DES CHÂÎNES

Fusibles gPV HP15M HelioProtection® avec bride Midget 1 500 VDC (10 x 85 mm)

La série de fusibles photovoltaïques HP15M de Mersen avec bornes Crimp Cap est conçue pour des applications de fusibles en ligne. Cette cosse à sertir unique (option CC) permet de connecter le câble au fusible sans soudure, avec encapsulation par surmoulage du fusible et du câblage.

La série de fusibles photovoltaïques de Mersen HP15M est spécialement conçue pour la protection du câblage des chaînes photovoltaïques dans les systèmes photovoltaïques de capacité industrielle de 1 500 VDC. Leur construction améliorée leur confère une longévité accrue grâce à une meilleure résistance aux hautes températures ainsi qu'à la tenue au courant cyclé. Le HP15M 1 500 VDC, conçu pour un pouvoir de coupure minimal faible de 1,35 fois la valeur du courant nominal du fusible, permet une interruption du circuit en toute sécurité dans des conditions de courant de défaut faible typiques produites par les champs de panneaux photovoltaïques et répond à la tendance de tension accrue pour obtenir une meilleure efficacité.

Protégez votre système photovoltaïque, connecté ou non au réseau, des défauts de terre et des défauts de ligne imprévus à l'aide des fusibles HelioProtection® de Mersen.



Borne CC : Pince à sertir recommandée :
T & B Sta-Kon ERG4002 #10 -12 AWG (6-4 mm²)

Caractéristiques et avantages :

- Pouvoir de couper les faibles surcharges
- Construction renforcée pour une durée de vie accrue
- Tenue aux cycles de température
- Fonctionnement garanti aux températures extrêmes
- Reconnu mondialement
- Porte-fusible recommandé : US15M1HEL

Applications :

- Toutes les applications photovoltaïques
- Protection des chaînes PV et des groupes de chaînes PV
- Applications coffrets de jonction
- Protection de module PV en ligne
- Onduleurs
- Contrôleurs de charge de batterie



Numéros de catalogue / Spécifications électriques

NUMÉRO DE CATALOGUE	NUMÉRO DE RÉFÉRENCE	Courant nominal I _n (Amps)	Puissance dissipée à 0,7 x I _n (Watts)	Puissance dissipée à 0,8 x I _n (Watts)	Puissance dissipée à 1,0 x I _n (Watts)	COND.
HP15M4CC	A1061542	4	0.80	1.04	1.69	5
HP15M5CC	B1061543	5	0.92	1.27	2.16	5
HP15M6CC	D1061545	6	1.06	1.50	2.66	5
HP15M7CC	E1061546	7	1.06	1.50	2.67	5
HP15M8CC	F1061547	8	1.14	1.65	2.86	5
HP15M10CC	G1061548	10	1.35	1.94	3.34	5
HP15M12CC	H1061549	12	1.26	1.87	3.18	5
HP15M15CC	J1061550	15	1.53	2.10	3.83	5
HP15M20CC	K1061551	20	1.88	2.71	4.71	5
HP15M25CC	L1061552	25	2.34	3.39	5.88	5
HP15M30CC	M1061553	30	2.81	3.97	7.04	5
HP15M32CC	N1061554	32	3.00	4.23	7.51	5

Classification :

- Volts : 1500VDC
- Amps : 5A - 30A
- SCCR : 50kA

Normes/certifications :

- Homologué UL selon la Norme UL 248-19
- Composant répertorié CSA
- CEI 60269-6

PHOTOVOLTAIC FUSES FOR STRING PROTECTION

Helioprotection® US15M1HEL

Porte-fusibles UltraSafe™ pour applications PV

Sécurité accrue avec la protection contre le toucher fortuit

Les porte-fusibles UltraSafe™ modulaires pour fusibles 10x85mm offrent ce qu'il y a de mieux en termes de sécurité des installations photovoltaïques. Ils sont protégés contre le toucher fortuit jusqu'à un niveau de protection IP20.

Le préhenseur de ces porte-fusibles pivote pour un positionnement plus facile du fusible.

Le modèle US15M1HEL est conçu avec des connexions directes pour busbar et ne nécessite pas l'ajout d'un peigne. Avantages : économie, gain de temps et installation simplifiée. Le corps du porte-fusible est en matériau classé UL 94V0 offrant une tenue supérieure à la flamme. Il a une durée de vie exceptionnelle.

Caractéristiques et avantages :

- Connexion directe sur busbar
- Matériau avec tenue à la flamme UL 94V0
- Utilisation d'un câble 90 °C
- Dimensions du câble : #6-18 brins #10-18 plein, câble en cuivre uniquement
- Protection toucher fortuit IP20
- Montage rail DIN
- Fusible recommandé : HP15M

Applications :

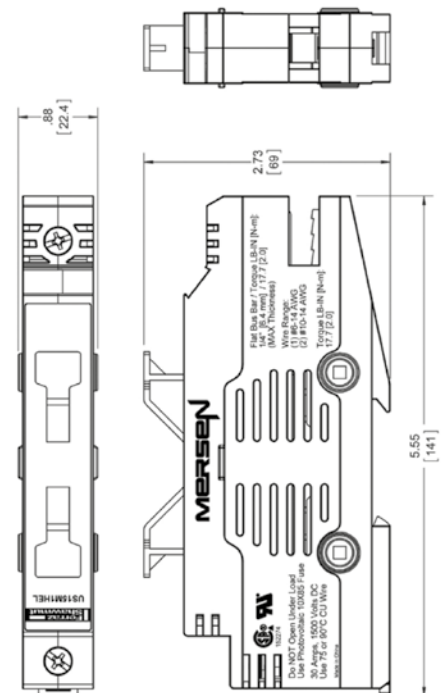
- Toutes applications photovoltaïques
- Applications coffret de jonction

Classification :

- **Volts** : 1500VDC Maximum
- **Amps** : 30A Maximum
- **SCCR** : 50kA

Normes/certifications :

- UL Recognized Component, évalué selon la norme UL 4248-19
- Évalué selon la norme CEI 60269-1



FUSIBLES PHOTOVOLTAÏQUES POUR LA PROTECTION DES CHAÎNES

Série HP15FHM32 Helioprotection® Porte-fusibles pour fusibles gPV HP15M

NEW
LINE

Les porte-fusibles HeliProtection 1 500 VDC de Mersen pour fusibles gPV 10/14x85 mm offrent ce qui se fait de mieux en termes de sécurité pour les applications photovoltaïques de l'industrie. Les porte-fusibles HP15FHM32 sont protégés contre le toucher fortuit (indice de protection IP20), avec un préhenseur qui pivote, similaire aux porte-fusibles UltraSafe™ de Mersen. Les bornes d'entrée et de sortie de la série HP15FHM32 sont compatibles avec un câblage photovoltaïque standard et des barres omnibus en peigne, fournissant une meilleure polyvalence pour les installations des utilisateurs finals. Le corps est constitué d'un matériau polymère haute performance classé UL 94 V-0, offrant une tenue supérieure à la flamme, avec une durabilité et une résistance diélectrique exceptionnelles.



Caractéristiques et avantages :

- Bornes d'entrée/sortie de câbles
- Serrage :
 - HP15FHM32A : Collier à vis, Combo Head n° 2
 - HP15FHM32B : Pince à ressort sans outil
- Classé UL 94 V-0
- Utilisation avec câble en cuivre photovoltaïque
- Fils :
 - 1X #4 - #14 AWG (25 - 2,5 mm²);
 - 2X #8 - 18 AWG (10 - 0,75 mm²)
- Couple de serrage des bornes
 - HP15FHM32A uniquement : 22 pouces-livres/2,5 Nm
 - HP15FHM32B: 1X #6 - #14 AWG (18 - 2,6 mm²); 2X #10-14 AWG (8 - 2,5 mm²)
- Protection contre le toucher fortuit IP20
- Montage sur rail DIN 35 mm
- Fonction de consignation/déconsignation
- Zone d'étiquetage appliqué par le client
- Accès à la sonde du multimètre numérique
- Compatible avec les fusibles gPV 10/14 x 85 mm
- Fusibles gPV recommandés : HP15M
- Température d'exploitation : -40 à +125 °C

Classifications :

- Volts : 1500VDC Maximum
- Amps : 32ADC Maximum
- Puissance dissipée : 6.0 W Maximum
- SCCR : 50kA ADC

Applications :

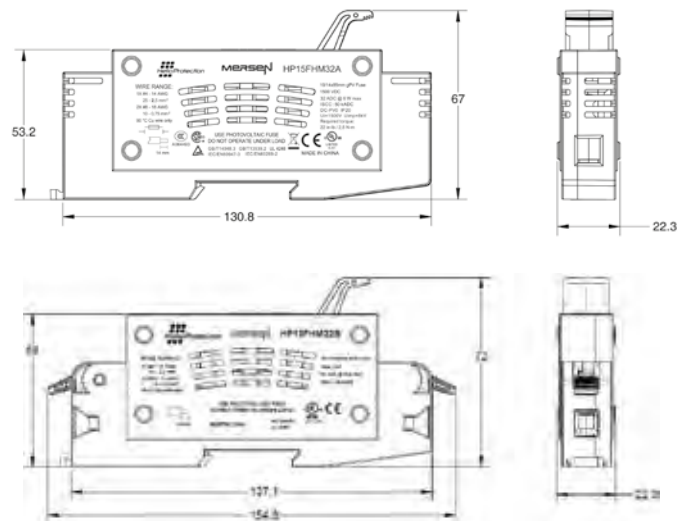
- Toutes applications photovoltaïques commerciales
- Coffrets de jonction 1 500 VDC
- Protection contre le défaut de terre photovoltaïque

Normes/Certifications :

- UL 4248-19
- CSA 22.2 No. 4248.19
- IEC 60269-2

Dimensions (mm) :

HP15FHM32A (collier à vis)



TYPE DE FUSIBLE	NOMBRE DE PÔLES	TENSION NOMINALE	COURANT NOMINAL	NUMÉRO DE CATALOGUE	COND.
Photovoltaïque	1	1500VDC	32	HP15FHM32A	12
Photovoltaïque	1	1500VDC	32	HP15FHM32B	12

FUSIBLES PHOTOVOLTAÏQUES POUR LA PROTECTION DES GROUPES DE CHAÎNES

Fusibles HelioProtection® HP10NH 1000VDC



Les fusibles HP10NH de Mersen pour le photovoltaïque (PV) ont été spécialement conçus pour la protection des systèmes et installations PV. Les fusibles HelioProtection® HP10NH sont destinés à la protection des câbles des groupes de chaînes PV lorsque un court-circuit apparaît dans un panneau (fusible de type "principal").

Cette gamme de fusibles principaux HelioProtection® élargit notre offre via une taille de fusibles corps carrés reconnue mondialement. Ces fusibles sont de classe gPV et répondent aux deux normes pour le photovoltaïque CEI 60269-6 et UL 248-19.

Caractéristiques et avantages :

- Reconnaissance mondiale
- Pouvoir de coupure de courants de défaut peu élevé
- Résistance aux cycles de température
- Construction robuste pour un système plus durable
- Rendement élevé avec des pertes de puissance réduites
- Faible encombrement

Applications :

- Toutes applications photovoltaïques
- Protection d'entrée DC d'onduleurs
- Applications nécessitant d'autres jonctions (sous-jonction, jonction de champ, jonction maître)



Classification :

- 1000VDC
- IR = 50kA (L/R = 1ms)

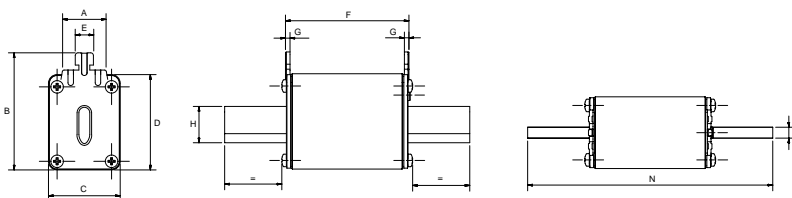
Normes/ certifications :

- CEI 60269-6
- UL 248-19
- Conformité RoHS

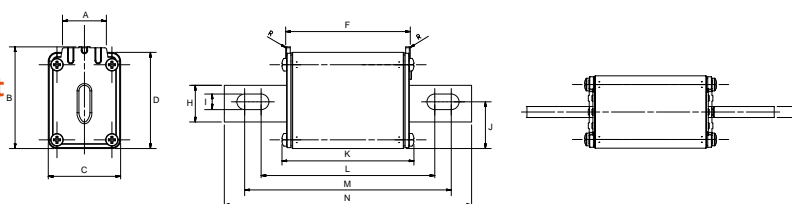


TAILLE	TENSION NOMINALE (V)	COURANT NOMINAL (A)	CLASSE	COUTEAUX PLEINS			MONTAGE DIRECT BOULONNÉ		DISSIP. DE PUISSANCE à In	DISSIP. DE PUISSANCE à 0,7XIn	COND.
				NUMÉRO DE CATALOGUE	REFERENCE NUMBER	POIDS (KG)	NUMÉRO DE CATALOGUE	NUMÉRO DE RÉFÉRENCE			
NH1	1000VDC	50	gPV	HP10NH1GPV50	Z1028283	0.4	HP10NH1GPV50B	B1048663	11	4.6	3
		63		HP10NH1GPV63	A1028284	0.4	HP10NH1GPV63B	C1048664	13	5.4	3
		80		HP10NH1GPV80	B1028285	0.4	HP10NH1GPV80B	D1048665	15	6.1	3
		100		HP10NH1GPV100	C1028286	0.4	HP10NH1GPV100B	E1048666	17	7.2	3
		125		HP10NH1GPV125	D1028287	0.4	HP10NH1GPV125B	F1048667	18	7.4	3
		160		HP10NH1GPV160	E1028288	0.4	HP10NH1GPV160B	G1048668	23	9.6	3
NH2	1000VDC	200	gPV	HP10NH2GPV200	X1037619	0.63	HP10NH2GPV200B	H1048669	29	12	3
		250		HP10NH2GPV250	Y1037620	0.63	HP10NH2GPV250B	J1048670	34	14	3

Dimensions couteaux pleins (mm)



Dimensions montage direct boulonné (mm)



Dimensions see ep.mersen.com

FUSIBLES PHOTOVOLTAÏQUES POUR LA PROTECTION DES GROUPES DE CHÂÎNES

Porte-fusibles photovoltaïques 1000VDC



HPBB11PPR

Bases NH pour fusibles NH gPV 1000VDC, taille 1, 250A, unipolaire



NUMÉRO DE CATALOGUE	NUMÉRO DE RÉFÉRENCE	PUISSANCE ACCEPTÉE	TENSION ASSIGNÉE DE TENUE AUX CHOCS Uimp	CONCEPTION	COND.
HPBB11PPR	A1030607	32 W	8 kV	conception ouverte, montage sur rail DIN ou vissé, pour fusibles NH taille 1	3
HPBB11PPRFS	K1032916	32 W	8 kV	avec protection contre le toucher fortuit, montage sur rail DIN ou vissé, pour fusibles NH taille 1	3



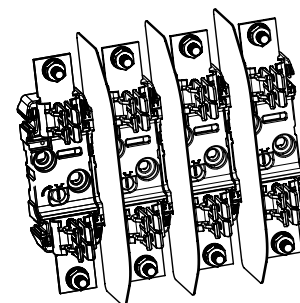
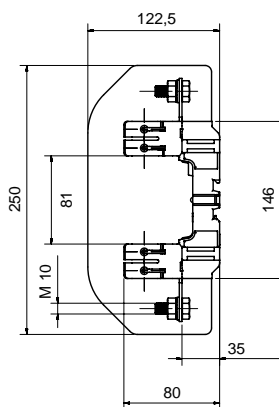
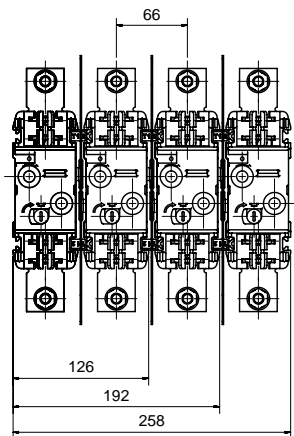
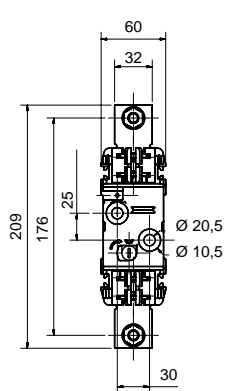
HPBB21PPR

Bases NH pour fusibles NH gPV 1000VDC, taille 2, 315A, unipolaire



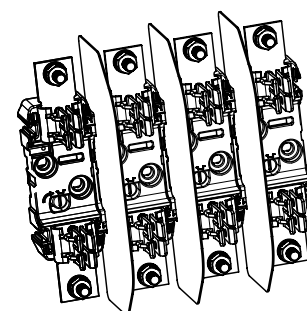
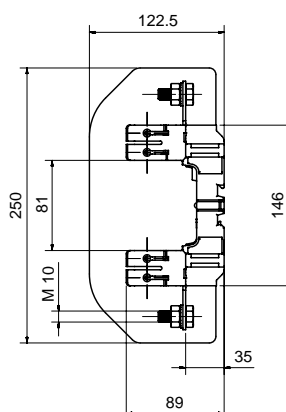
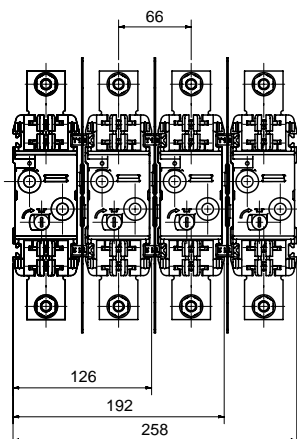
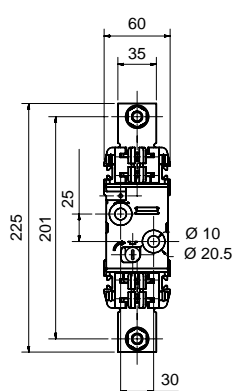
NUMÉRO DE CATALOGUE	NUMÉRO DE RÉFÉRENCE	PUISSANCE ACCEPTÉE	TENSION ASSIGNÉE DE TENUE AUX CHOCS Uimp	CONCEPTION	COND.
HPBB21PPR	C1037509	45 W	8 kV	conception ouverte, montage sur rail DIN ou vissé, pour fusibles NH tailles 1 et 2	3
HPBB21PPRFS	D1037510	45 W	8 kV	avec protection contre le toucher fortuit, montage sur rail DIN ou vissé, pour fusibles NH tailles 1 et 2	3

Bases NH pour fusibles NH gPV courts, taille 1 type PP conception ouverte (dimensions en mm)



Pour les ensembles multi-polaires montés en parallèle sans barrières, prendre en compte une distance de 8 mm entre parties sous tension.

Bases NH pour fusibles NH gPV courts, taille 2 type PP conception ouverte (dimensions en mm)



Pour les ensembles multi-polaires montés en parallèle sans barrières, prendre en compte une distance de 8 mm entre parties sous tension.

FUSIBLES PHOTOVOLTAÏQUES POUR LA PROTECTION DES GROUPES DE CHÂÎNES

Fusibles HelioProtection® HP12NH – 1250VDC

Mersen HP12NH est une série de fusibles photovoltaïques (PV) spécialement développés et conçus pour la protection de systèmes photovoltaïques. Les fusibles HelioProtection® HP12NH sont conçus pour la protection des câbles dans un groupe de chaînes photovoltaïques lors d'un court-circuit dans un coffret (catégorie fusible principal). Cette gamme de fusibles principaux HelioProtection® agrandit notre offre de fusibles photovoltaïques avec une taille qui est utilisée mondialement. Ils sont de type gPV et répondent aux normes photovoltaïques CEI 60269-6 et UL 248-19.

Caractéristiques et avantages :

- Reconnaissance mondiale
- Pouvoir de coupure de courants de défaut peu élevé
- Résistance aux cycles de température
- Construction robuste pour un système plus durable
- Rendement élevé avec des pertes de puissance réduites

Applications :

- Toutes applications photovoltaïques
- Protection d'entrée DC d'onduleurs
- Applications nécessitant d'autres jonctions (sous-jonction, jonction de champ, jonction maître)



Classification :

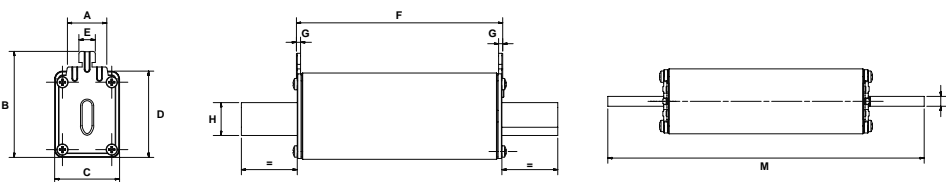
- 1250VDC
- IR = 50kA (L/R = 1ms)

Normes/ certifications :

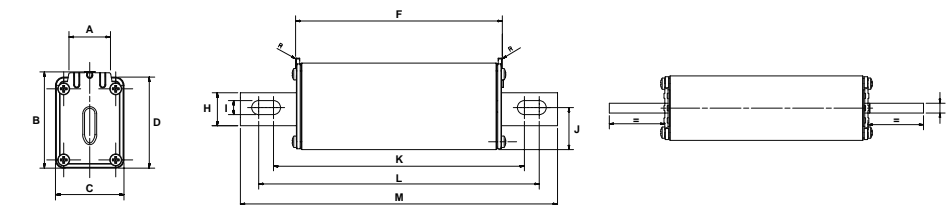
- CEI 60269-6
- UL 248-19 Conformité RoHS

TAILLE	TENSION NOMINALE (V)	COURANT NOMINAL (A)	CLASSE	COUTEAUX PLEINS			MONTAGE DIRECT BOULONNÉ		DISSIP. DE PUISSANCE à 0,7XIn	DISSIP. DE PUISSANCE à In	COND.
				NUMÉRO DE CATALOGUE	NUMÉRO DE RÉFÉRENCE	POIDS (KG)	NUMÉRO DE CATALOGUE	NUMÉRO DE RÉFÉRENCE			
NH1XL	1250VDC	125	gPV	HP12NH1XLGPV125	G1039744	0.435	HP12NH1LGPV125B	K1048671	12	29	1
		160		HP12NH1XLGPV160	H1039745	0.698	HP12NH1LGPV160B	L1048672	14	34	1
NH2XL		200		HP12NH2XLGPV200	J1039746	1.054	HP12NH2LGPV200B	M1048673	16	42	1
		250		HP12NH2XLGPV250	K1039747	1.054	HP12NH2LGPV250B	N1048674	17	45	1
NH3L		250		HP12NH3LGPV250	Z1033389	1.66	HP12NH3LGPV250B	P1048675	18	46	1
		315		HP12NH3LGPV315	A1033390	1.66	HP12NH3LGPV315B	Q1048676	22	53	1
		350		HP12NH3LGPV350	B1033391	1.66	HP12NH3LGPV350B	R1048677	23	55	1
		400		HP12NH3LGPV400	C1033392	1.66	HP12NH3LGPV400B	S1048678	29	73	1

Dimensions couteaux pleins (mm)



Dimensions montage direct boulonné (mm)



		A	B	C	D	E	F	G	H	I	J	K	L	M	N
Couteaux pleins	NH1XL	24	64.5	39.5	52.5	10	125.5	2.5	20	-	-	-	-	192.5	6
	NH2XL	24	72	51	60	10	123	2.5	26	-	-	-	-	205	6
	NH3L	25	84.5	70	74	10	123	2.5	33	-	-	-	-	205	6
Montage direct boulonné	NH1XL	24	55.5	39.5	52.5	-	125.5	-	20	8.5	25.5	152.3	170.3	192.5	6
	NH2XL	24	63	51	60	-	123	-	26	10.5	27	154.8	172.8	205	6
	NH3L	25	76	70	74	-	123	-	33	10.5	33	163.2	176.2	205	6

FUSIBLES PHOTOVOLTAÏQUES POUR LA PROTECTION DES GROUPES DE CHÂÎNES

Fusible gPV HelioProtection® HP15NH – 1500VDC

La série de fusibles photovoltaïques (PV) HP15NH de Mersen est spécialement développée et conçue pour la protection des systèmes photovoltaïques. Les fusibles Helio-Protection® HP15NH sont conçus pour la protection des câbles dans un groupe de chaînes photovoltaïques en cas de court-circuit dans un coffret (catégorie fusible principal). Cette gamme de fusibles principaux HelioProtection® nous permet d'agrandir notre offre de fusibles photovoltaïques avec les tailles 1XL/2XL/3L utilisées mondialement. Ils sont de type gPV et répondent aux normes photovoltaïques CEI 60269-6 et UL 248-19.

Ils sont disponibles avec des couteaux boulonnés pour montage direct et avec percuteur.

Caractéristiques et avantages :

- Reconnaissance mondiale
- Pouvoir de coupure de courants de défaut peu élevé
- Résistance aux cycles de température
- Construction robuste pour un système plus durable
- Rendement élevé avec des pertes de puissance réduites
- Disponible en 3 versions : couteau plein, montage direct, montage direct avec percuteur

Applications :

- Toutes applications photovoltaïques
- Protection d'entrée DC d'onduleurs
- Applications nécessitant d'autres jonctions (sous-jonction, jonction de champ, jonction maître)



NEW
LINE



Normes/ Certifications :

- IEC 60269-6
- UL 248-19 (E358319, Volume 1, Section 1)
- Conformité RoHS

Fusibles NH gPV 1 500 VDC avec couteau plein

NUMÉRO DE CATALOGUE	NUMÉRO DE RÉFÉRENCE	TAILLE	COURANT NOMINAL In	PUISSANCE DISSIPÉE À In	PUISSANCE DISSIPÉE À 0,7XIn	COND.
HP15NH1XLGPV50	A1061266	1XL	50 A	21 W	8.6 W	1
HP15NH1XLGPV63	Z1064508	1XL	63 A	25 W	10.2 W	1
HP15NH1XLGPV80	A1064509	1XL	80 A	25.5 W	10.3 W	1
HP15NH1XLGPV100	B1064510	1XL	100 A	26 W	10.5 W	1
HP15NH1XLGPV125	C1064511	1XL	125 A	30 W	12.2 W	1
HP15NH2XLGPV125	H1064309	2XL	125 A	33.7 W	13.6 W	1
HP15NH2XLGPV160	J1064310	2XL	160 A	38 W	15.4 W	1
HP15NH2XLGPV200	K1064311	2XL	200 A	48 W	19.4 W	1
HP15NH2XLGPV250	L1064312	2XL	250 A	51.7 W	20.9 W	1
HP15NH3LGPV160	H1037859	3L	160 A	36 W	15 W	1
HP15NH3LGPV200	J1037860	3L	200 A	44 W	18 W	1
HP15NH3LGPV250	K1037861	3L	250 A	50 W	20 W	1
HP15NH3LGPV315	L1037862	3L	315 A	57 W	23 W	1
HP15NH3LGPV350	M1037863	3L	350 A	63 W	25 W	1
HP15NH3LGPV400	N1037864	3L	400 A	71 W	28 W	1

FUSIBLES PHOTOVOLTAÏQUES POUR LA PROTECTION DES GROUPES DE CHAÎNES

Fusibles NH gPV 1 500 VDC montage direct

NUMÉRO DE CATALOGUE	NUMÉRO DE RÉFÉRENCE	TAILLE	COURANT NOMINAL I_n	DISSIPATION DE PUISSANCE À I_n	DISSIPATION DE PUISSANCE À $0,7I_n$	COND.
HP15NH1LGPV50B	D1065431	1XL	50 A	21 W	8.6 W	1
HP15NH1LGPV63B	D1065432	1XL	63 A	25 W	10.2 W	1
HP15NH1LGPV80B	E1065433	1XL	80 A	25.5 W	10.3 W	1
HP15NH1LGPV100B	F1065434	1XL	100 A	26 W	10.5 W	1
HP15NH1LGPV125B	G1065435	1XL	125 A	30 W	12.2 W	1
HP15NH2LGPV125B	M1064313	2XL	125 A	33.7 W	13.6 W	1
HP15NH2LGPV160B	N1064314	2XL	160 A	38 W	15.4 W	1
HP15NH2LGPV200B	P1064315	2XL	200 A	48 W	19.4 W	1
HP15NH2LGPV250B	Q1064316	2XL	250 A	51.7 W	20.9 W	1
HP15NH3LGPV160B	T1048679	3L	160 A	36 W	15 W	1
HP15NH3LGPV200B	V1048680	3L	200 A	44 W	18 W	1
HP15NH3LGPV250B	W1048681	3L	250 A	50 W	20 W	1
HP15NH3LGPV315B	X1048682	3L	315 A	57 W	23 W	1
HP15NH3LGPV350B	Y1048683	3L	350 A	63 W	25 W	1
HP15NH3LGPV400B	Z1048684	3L	400 A	71 W	28 W	1

Fusibles NH gPV 1 500 VDC montage direct, taille 3L, avec percuteur

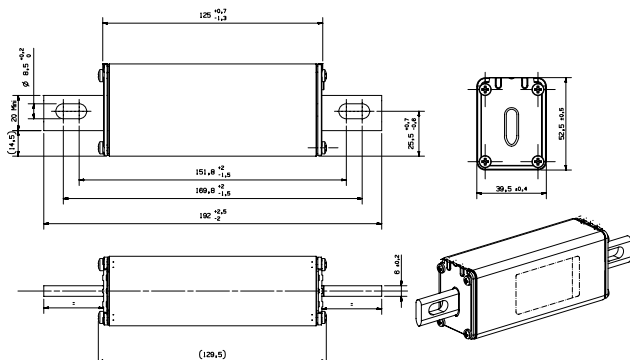
NUMÉRO DE CATALOGUE	NUMÉRO DE RÉFÉRENCE	COURANT NOMINAL I_n	DISSIPATION DE PUISSANCE À I_n	DISSIPATION DE PUISSANCE À $0,7I_n$	DISSIPATION DE PUISSANCE À $0,8 I_n$	COND.	POIDS
HP15NH3LPV160BI	A1057218	160 A	36 W	15 W	20 W	1	1.66 kg
HP15NH3LPV200BI	B1057219	200 A	44 W	18 W	25 W	1	1.66 kg
HP15NH3LPV250BI	C1057220	250 A	50 W	20 W	28 W	1	1.66 kg
HP15NH3LPV315BI	D1057221	315 A	57 W	23 W	32 W	1	1.66 kg
HP15NH3LPV350BI	E1057222	350 A	63 W	25 W	35 W	1	1.66 kg
HP15NH3LPV400BI	F1057223	400 A	71 W	28 W	40 W	1	1.66 kg

Microcontact pour fusible NH gPV 1 500 VDC, taille 3L (avec percuteur)

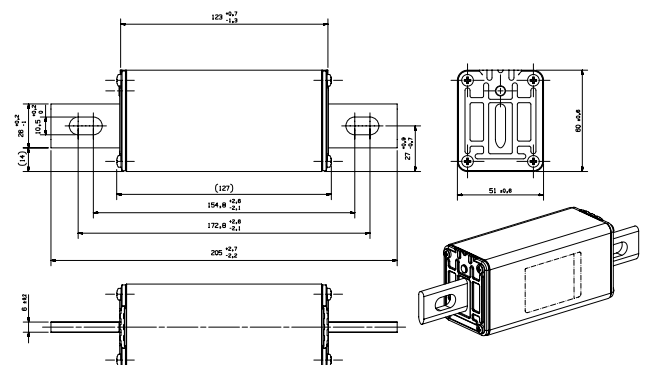


NUMÉRO DE CATALOGUE	NUMÉRO DE RÉFÉRENCE	COURANT NOMINAL I_n	TENSION NOMINALE DE TENUE AUX CHOCS U_{IMP}	SYSTÈME D'INDICATION	COND.	POIDS
MC3E1-5N	D310020	5 A	20 kV	standard	3	32 g

Fusible gPV, taille 1XL, montage direct sans percuteur et sans patte d'arrachage

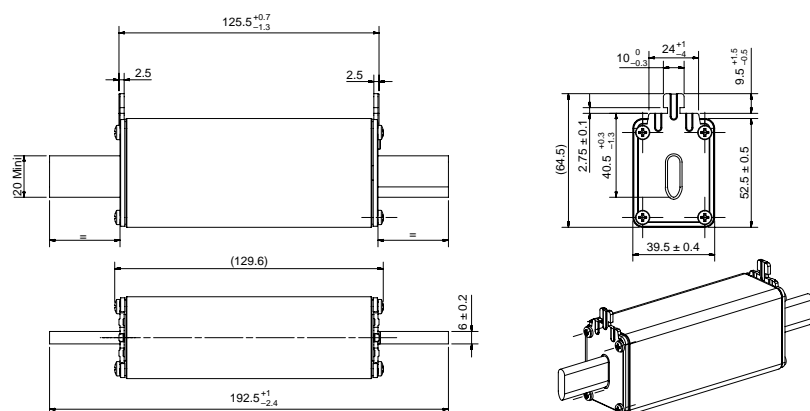


Fusible gPV, taille 2XL, montage direct sans percuteur et sans patte d'arrachage



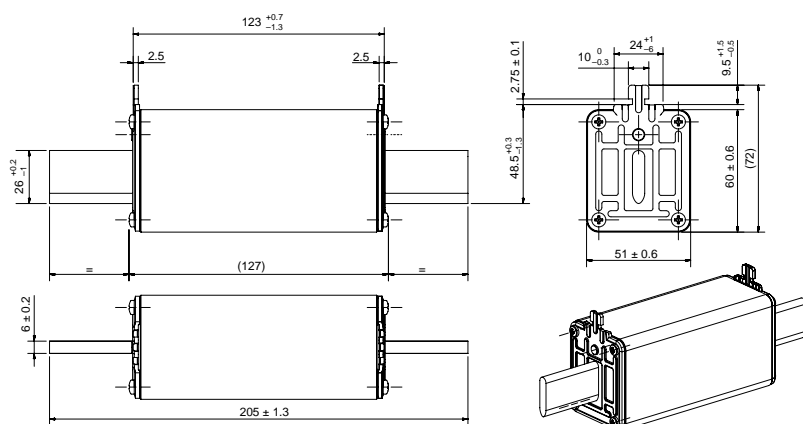
FUSIBLES PHOTOVOLTAÏQUES POUR LA PROTECTION DES GROUPES DE CHAÎNES

Fusible gPV, couteau plein, taille 1XL



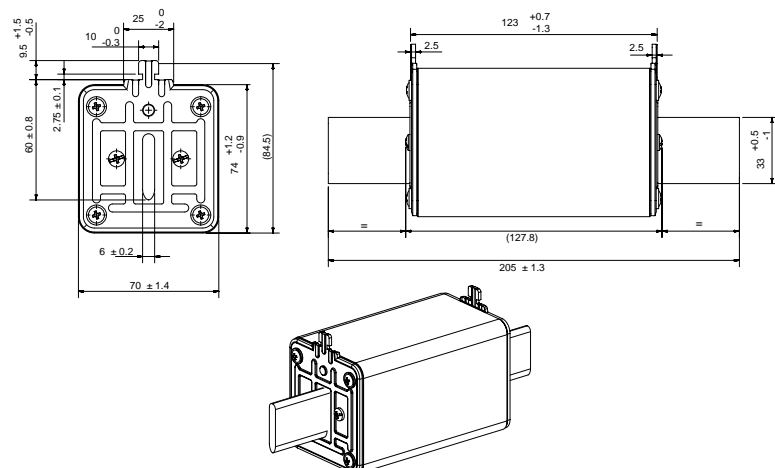
Dimensions en mm

Fusible gPV, couteau plein, taille 2XL



Dimensions en mm

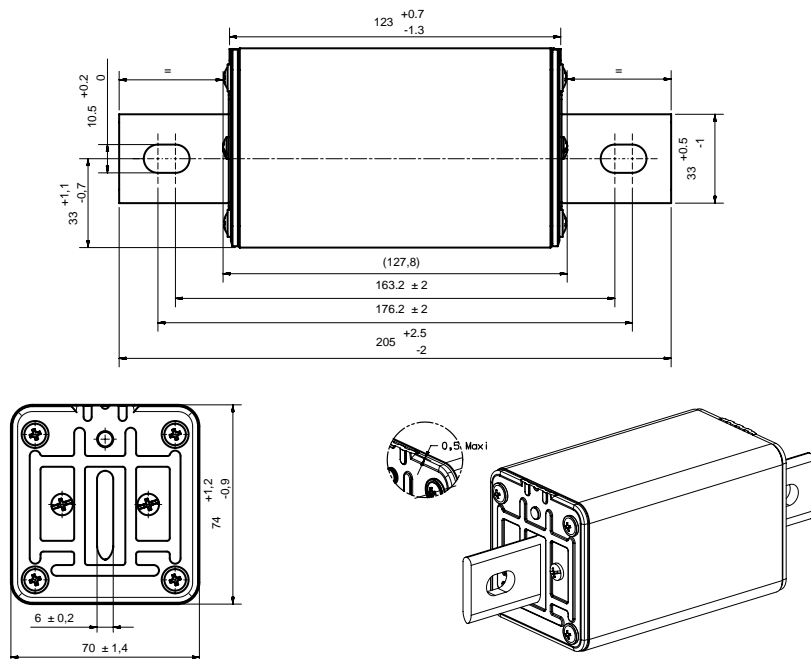
Fusible gPV, taille 3L, couteau plein sans percuteur



Dimensions en mm

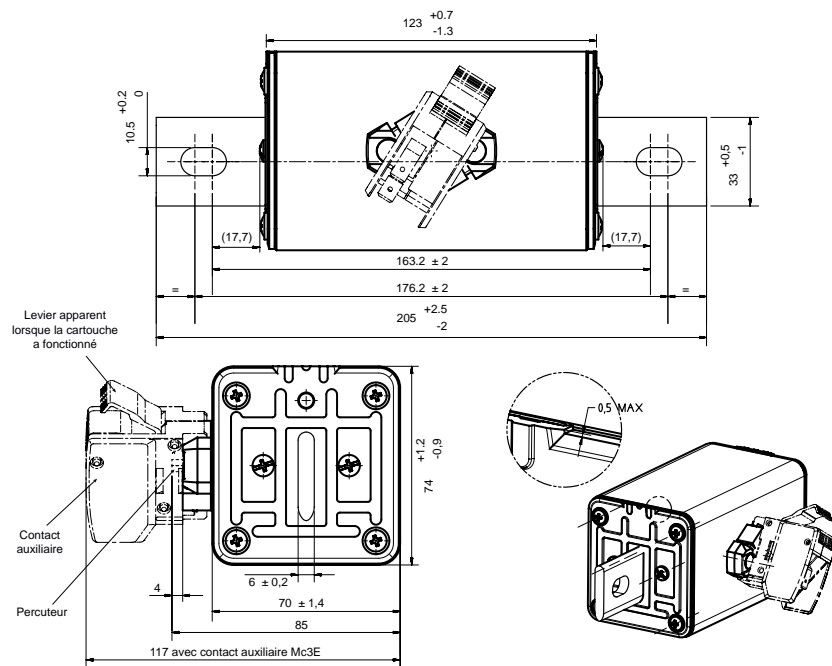
FUSIBLES PHOTOVOLTAÏQUES POUR LA PROTECTION DES GROUPES DE CHAÎNES

Fusible gPV, taille 3L, montage direct sans percuteur et sans patte d'arrachage



Dimensions en mm

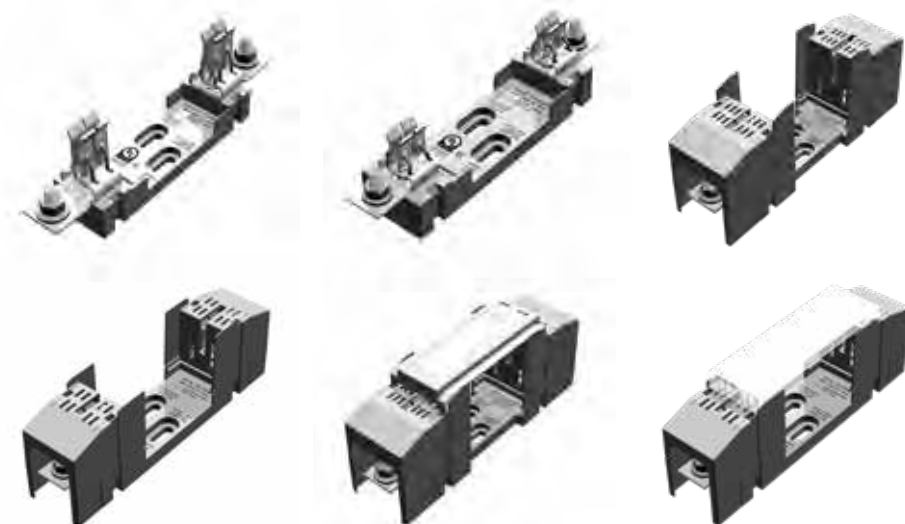
Fusible gPV, taille 3L, montage direct avec percuteur et sans patte d'arrachage



Dimensions en mm

FUSIBLES PHOTOVOLTAÏQUES POUR LA PROTECTION DES GROUPES DE CHAÎNES

Bases pour fusibles photovoltaïques 1 500 VDC – Version protégée



Bases pour fusibles NH gPV, unipolaires, 1 500 VDC, 50 kA, courant de court-circuit 15 kA



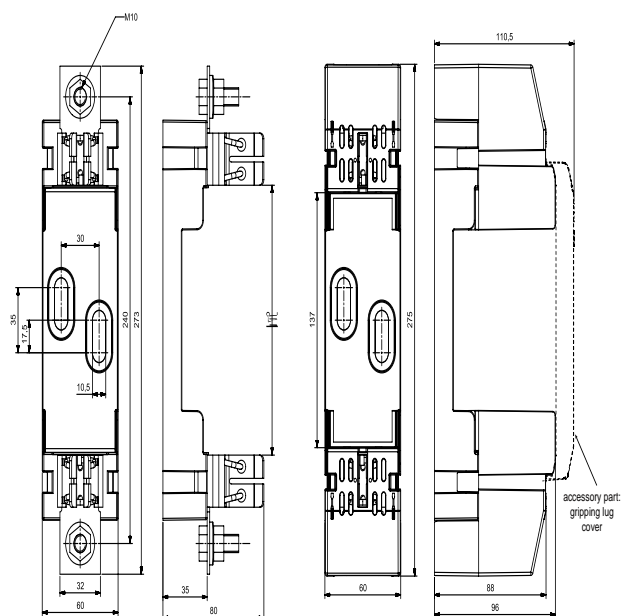
NUMÉRO DE CATALOGUE	NUMÉRO DE RÉFÉRENCE	TAILLE	COURANT NOMINAL I_n	PUISSANCE ACCEPTÉE	TENSION ASSIGNÉE DE TENUE AUX CHOCS U_{imp}	TERMINAISON DE CÂBLE	CONCEPTION	COND.
HP15FHH1XLA	J1064586	1XL	250 A	50 W	6 kV	Vis bornes M10 M = 32 Nm pour cosses 25 240 mm ²	conception ouverte, montage vissé, pour fusibles NH1XL avec contacts couteaux	4
HP15FHH1XLB	K1064587	1XL	250 A	50 W	6 kV	Vis bornes M10 M = 32 Nm pour cosses 25 240 mm ²	avec protection contre le toucher fortuit, montage vissé, pour fusibles NH1XL avec contacts couteaux	4
HP15FHH3LA	L1064588	2XL-3L	600 A	100 W	6 kV	Vis bornes M12 M = 32 Nm pour cosses 25 300 mm ²	conception ouverte, montage vissé, pour fusibles NH2XL et NH3L avec contacts couteaux	4
HP15FHH3LB	M1064589	2XL-3L	600 A	100 W	6 kV	Vis bornes M12 M = 32 Nm pour cosses 25 300 mm ²	avec protection contre le toucher fortuit, montage vissé, pour fusibles NH2XL et NH3L avec contacts couteaux	2

Capot de base pour fusibles avec protection contre le toucher fortuit

NUMÉRO DE CATALOGUE	ITEM NUMBER	CONCEPTION	COND.
COVERFHH1XL	N1064590	lot de 4 capots de protection de cosses pour la base pour fusibles NH1XL avec protection contre le toucher fortuit	1
COVERFHH3L	P1064591	lot de 2 capots de protection de cosses pour la base pour fusibles NH3L avec protection contre le toucher fortuit	1

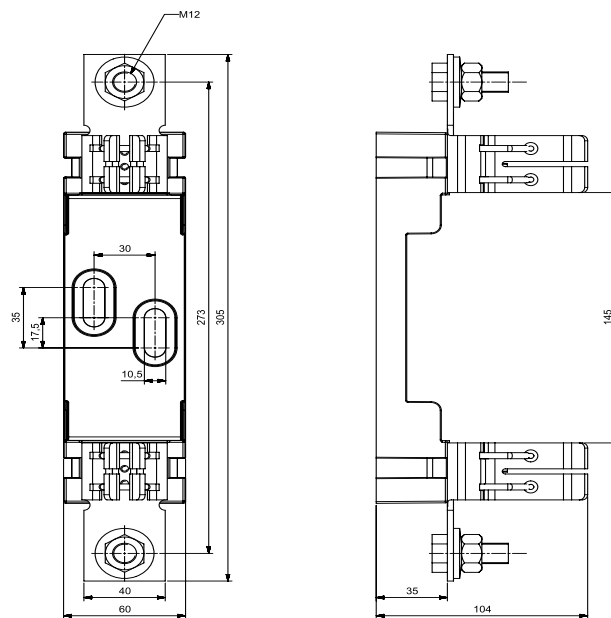
FUSIBLES PHOTOVOLTAÏQUES POUR LA PROTECTION DES GROUPES DE CHÂÎNES

**Base NH pour fusibles NH gPV, taille 1XL,
conception ouverte avec protection contre
le toucher fortuit**



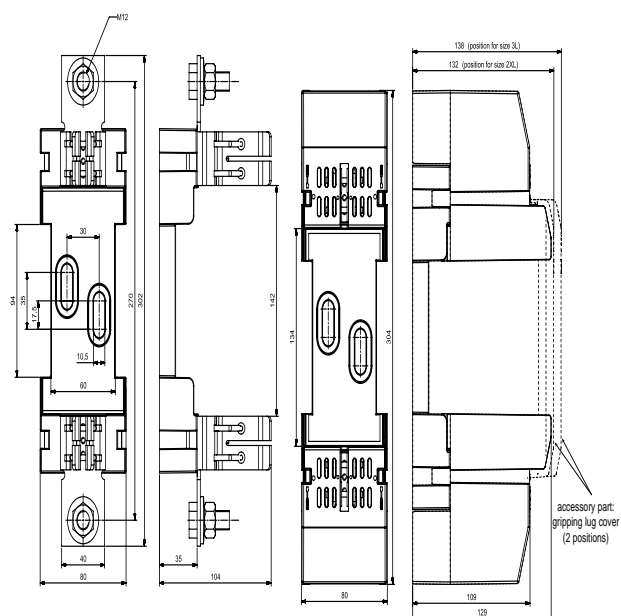
Dimensions en mm

**Base NH pour fusibles NH gPV, tailles 2XL
et 3L, conception ouverte**



Dimensions en mm

**Base NH pour fusibles NH gPV, tailles 2XL et 3L,
avec protection contre le toucher fortuit**



Dimensions en mm

FUSIBLES ULTRA-RAPIDES POUR PROTECTION AC ET DC

Fusibles ultra-rapides Protistor® Fusibles à corps carré de taille 3x et 7x

Les fusibles à corps carré de protection des semi-conducteurs de Mersen apportent une flexibilité maximum dans le design ainsi qu'une protection optimale pour les équipements électriques de conversion de puissance actuels comme les onduleurs photovoltaïques. Ces fusibles à corps carré sont disponibles dans quatre tailles, chacune proposant sept systèmes de montage selon les pays. Les fusibles Protistor® ont été développés pour apporter une protection optimale. Ils sont assemblés avec des éléments découpés en argent ou bimétal qui sont incorporés dans du sable solidifié, ce qui aide à contrôler les caractéristiques d'arc pour un I²t bas et un haut niveau d'interruption. Toutes les surfaces de contact sont plaquées en argent et tous les composants métalliques sont non-magnétiques.



TAILLE/ SÉRIE	CARACTÉRISTIQUE	COURANT NOMINAL (A)	TENSION NOMINALE (V) CEI/UL		POUVOIR DE COUPURE NOMINAL		MONTAGE
			AC	DC	AC	DC	
30 31 32 33 2x31 2x32	aR	50-2 500** 2X jusqu'à 5 000	690/ 700VAC*	600VDC*	200kA*	100kA*	À affleurement, PressPack
30 31 32 33							Couteau
70 71 72 73 2x72 2x73	aR	50-1 800** 2X jusqu'à 3 600	1250/ 1300VAC	750VDC- 1100VDC*			À affleurement, PressPack
70 71 72 73							Couteau
70 71 72 73	gR	50-1000	690VAC	600VDC*	150kA	À affleurement, couteau	

* Peut varier en fonction de la classification : consulter le support technique de Mersen

** Peut varier en fonction du montage

Porte-fusibles disponibles : contacter Mersen pour toute information complémentaire

Classifications :

- **Volts:** Voir tableau
- **Amps:** Voir tableau
- **IR:** Voir tableau

Caractéristiques et avantages :

- Extrêmement rapide
- Limitation de courant
- I²t très bas
- Reconnaissance mondiale
- Capacité de résistance aux cycles

Applications :

- Redresseurs
- Onduleurs
- Entraînements CA
- Systèmes d'onduleurs

Normes/certifications :

- Homologué UL Fichier E76491
- Certifié CSA
- Certifié CEI 60269-4
- Approuvé CCC



FUSIBLES ULTRA-RAPIDES POUR PROTECTION AC ET DC

Fusibles ultra-rapides Protistor®

Fusibles à corps carré de taille
70 et 72 aR 1 200 VDC (CEI)

Les offres DC de Mersen apportent une protection optimale pour les applications de protection DC. Ces fusibles pour semi-conducteurs de Mersen DC ont été développés pour améliorer le niveau de performance exigé par les nouveaux équipements DC actuels. Ces fusibles sont typiquement actionnés à des températures plus élevées que les autres types de fusibles, possèdent un I^2t inférieur pour minimiser l'endommagement des composants en cas de court-circuit, réduisent les pertes de puissance et améliorent la durée de vie.



TAILLE/SÉRIE	CLASSE/GAMME DE FONCTIONNEMENT	INTENSITÉ NOMINALE I_n (A)	TENSION NOMINALE (V) CEI	POIDS (KG)	COND.
			DC		
70	aR	20-125	1200VDC	0.68	1
72	aR	160-420		1.15	1

Caractéristiques et avantages :

- Extrêmement rapide
- Excellente capacité de résistance aux cycles
- I^2t très bas
- Reconnaissance mondiale
- Limitation de courant

Applications :

- Protection des onduleurs
- Protection des entraînements par moteur
- Protection des systèmes d'onduleurs
- Circuits de réseaux ferroviaires et auxiliaires
- Protection des supports de batteries ESS jusqu'à 1 500 VDC

Normes/certifications :

- Conformité CEI 60269-1 et CEI 60269-4
- Composant certifié DC UL Fichier E76491
 - 20 A-215 A, à 1 200 VDC, L/R 10 ms, 100 KA
 - 160 A-420 A, à 1 200 VDC, L/R 10 ms, 100 KA
 - 20 A-215 A, à 1 500 VDC, L/R 1-3 ms, 100 KA
 - 160 A-420 A, à 1 500 VDC, L/R 1-3 ms, 100 KA



PROTECTION DES CONVERTISSEURS - FUSIBLE DC AUXILIAIRE CYLINDRIQUE

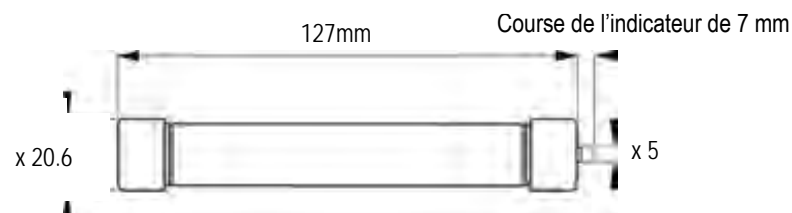
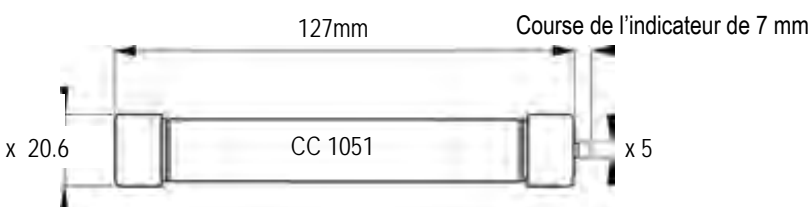
Fusible DC auxiliaire cylindrique Protistor®

Les fusibles haute performance DC de Mersen ont été développés pour fournir une protection supérieure aux circuits de réseaux ferroviaires et auxiliaires. Ils présentent un I²t bas pour minimiser l'endommagement des composants en cas de courts-circuits, réduisent les pertes de puissance et améliorent la durée de vie.



TAILLE/SÉRIE	CLASSE/GAMME DE FONCTIONNEMENT	INTENSITÉ NOMINALE I _n (A)	TENSION NOMINALE (VDC) CEI/UL	INTENSITÉ MAXIMALE DE RUPTURE I _R	MONTAGE
			DC	DC	
20X127 mm	gR	6-63	1000VDC	100kA	Bague
		0,8-25	1500VDC	30kA	

Porte-fusibles disponibles : contacter Mersen pour toute information complémentaire



Caractéristiques et avantages :

- Extrêmement rapide
- Limitation de courant
- I²t très bas
- Reconnaissance mondiale
- Excellente capacité de résistance aux cycles

Applications :

- Protection des redresseurs
- Onduleurs, entraînements DC, Traction
- Circuits auxiliaires
- Systèmes d'onduleurs, régulateurs de démarrage à tension réduite et autres équipements dans des applications reconnues mondialement

Normes/certifications :

- Certifié UL sous le numéro de dossier E76491



FUSIBLES POUR SEMI-CONDUCTEURS AC + DC À BAGUEPORTE-FUSIBLES PS 20 X 127

Porte-fusibles et fusibles-sectionneurs pour fusibles à bague 20 x 127



Caractéristiques et avantages :

- Assemblage robuste offrant de bonnes résistances thermiques et mécaniques
- Montage du fusible dans les porte-fusibles ou les sectionneurs avec ou sans microcontacts pré-isolants et indication de fusible grillé
- Disponibles avec 1, 2, 3 et 4 pôles

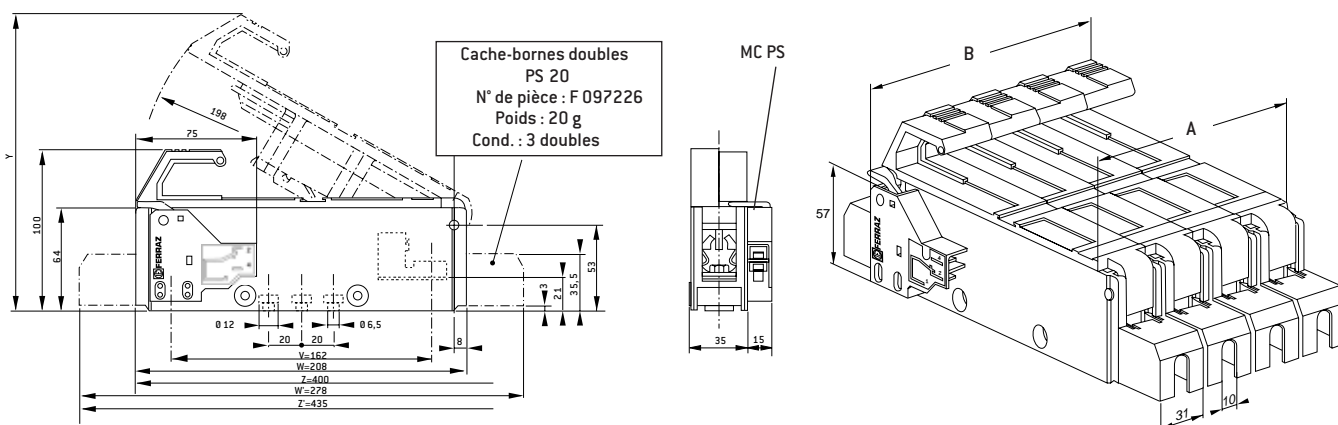
Applications :

- Modèles en résine phénolique pour polyester renforcé de fibres de verre des applications de base dans des atmosphères corrosives ou en traction
- $U_i = 1\,500\text{ V}$ et $2\,500\text{ V}$

DÉSIGNATION	TENSION NOMINALE D'ISOLEMENT UI CA 50/60 HZ OU DC	COURANT NOMINAL DE FUSIBLE In (A)	1 000 V GLB	= 1 000 V GRC	CA 1 000 V GRB	CA 1 500 V GRB	CA 1 500 V GRD	TAILLE CONSEILLÉE EN MM ² DES CÂBLES DE CUIVRE	CLASSE D'INCENDIE ET DE FUMÉES
PSI 20x127	1 500 V sans cache-bornes 2 500 V avec cache-bornes et modèle uniquement étanche au brouillard salin	50		50	Pas de limite de fonctionnement			10	Modèle de base UL 94 V1 Modèle étanche au brouillard salin UL 94 V0
PSI 20x127 PRE		63		56					
PSII 20x127 PRE		80	80						
PSIII 20x127 PRE		100	90						
PSIV 20x127 PRE		125	100						

Connexion avec câble de 500 mm² max. avec bornes en cuivre ou avec une barre rigide ou souple de 15 x 8 max.

NOMBRE DE PÔLES	A	B
1	35	50
2	69	84
3	103	118
4	137	152



INTERRUPTEURS SECTIONNEURS POUR APPLICATIONS PHOTOVOLTAÏQUES

Interrupteurs Sectionneur Photovoltaïques

Mersen lance une nouvelle gamme mondiale d'interrupteurs basse tension compacts

Interrupteurs photovoltaïques

100A à 500A jusqu'à 1000VDC

Mersen propose une offre d'interrupteurs sectionneurs courant continu spécialement conçus pour les applications photovoltaïques, avec des configurations 2 pôles ou 2x2 pôles pour les circuits doubles. La technologie à l'intérieur du produit et les contacts visibles assurent une coupure en courant continu rapide, sûre et fiable pour tous niveaux de courant jusqu'à 1000VDC. Grâce au design symétrique 2 pôles, le produit est simple et prêt à être installé indépendamment de la polarité. Tout ceci avec des pertes en watts très limitées et le plus petit encombrement du marché.



Fonction

L'interrupteur-sectionneur assure en standard la fonction de coupure en charge : établir, conduire, couper le courant plus l'isolation.

Applications

Interrupteurs photovoltaïques 2 pôles pour sectionner les strings individuels, les chaînes individuelles et l'onduleur PV côté courant continu.

Caractéristiques

- **Sûreté :**
Conception robuste, coupure visible, fonctionnement non dépendant de l'opérateur
- **Performance :**
spécifiquement conçu pour les applications courant continu : double contact
- **Taille :**
réduction entre 40 % et 57 % de l'encombrement d'où diminution de la surface nécessaire pour l'installation
- **Flexibilité de l'installation :**
conception totalement symétrique et indépendante de la polarité
- **Flexibilité en logistique :**
meilleure fluidité des processus de commande et de contrôle du stock grâce à un nombre réduit de références
- **Impact environnemental :**
aucun matériau nocif

Versions et accessoires

- Axe de prolongement
- Poignée type pistolet
- Poignée type montage direct
- Contacts auxiliaires
- Module pour contact auxiliaire
- Verrouillage mécanique et électrique
- Bornes de connexion
- Liaison pour court-circuit
- Cache-bornes

DISCONNECT SWITCHES FOR PHOTOVOLTAIC APPLICATIONS

Interrupteurs Sectionneurs Photovoltaïques Interrupteurs courant continu Standard CEI



MD100E11



MD100E22



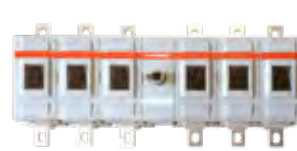
MD400E11



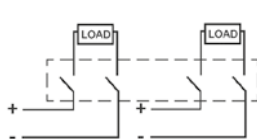
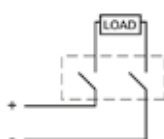
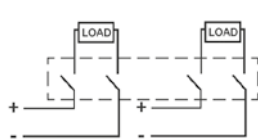
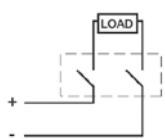
MD400E22



MD400EV12



MD315EV33



CALIBRE (A)	100	160	200	250	315	400	500
1000VDC - Configuration 2 pôles	MD100E11	MD160E11	MD200E11	MD250E11	MD315E11	MD400E11	MD500E11
1000VDC - Configuration 2x2 pôles	MD100E22	MD160E22	MD200E22	MD250E22	MD315E22	MD400E22	MD500E22
1500VDC - Configuration 3 pôles					MD315EV12	MD400EV12	MD500EV12
1500VDC - Configuration 2x3 pôles					MD315EV33	MD400EV33	MD500EV33

POIGNÉE COMMANDE FRONTALE DIRECTE

	HDD250	HDD250	HDD250	HDD250	HDD400	HDD400	HDD400
--	--------	--------	--------	--------	--------	--------	--------

POIGNÉE PISTOLET EXTÉRIEURE

NEMA Type 1, 3R, 12	HB65, HB80	HB125, HB145
NEMA Type 4, 4X	HB65X, HB80X	HB125X, HB125X

B = noir, remplacer par R si besoin d'une poignée rouge. Ex HR65

AXES

Axes — SPAXxx (xxx = Longueurs en mm)	SPA130, SPA210, SPA290, SPA360, SPA430	SFB185, SFB280, SFB325, SFB395, SFB535
--	--	--

CONTACTS AUXILIAIRES*

NO montage à droite	OA1G10	OA1G10	OA1G10	OA1G10	OA1G10	OA1G10	OA1G10
NC montage à gauche	OA3G01	OA3G01	OA3G01	OA3G01	OA3G01	OA3G01	OA3G01
Module pour contact auxiliaires SF	OEA28	OEA28	OEA28	OEA28	OEA28	OEA28	OEA28

*Calibré à 2A max courant permanent (@690VAC)

CONNECTEUR DE COURT-CIRCUIT

Pour MDxxxE22 et EV33					JUMP500-2	JUMP500-2	JUMP500-2
Pour MDxxxE11, E22, EV12**	JUMP250	JUMP250	JUMP250	JUMP250	JUMP500	JUMP500	JUMP500

**Expédié avec un lien par circuit

CACHE POUR LE CONNECTEUR DE COURT-CIRCUIT

Pour JUMP500-2					JC500-2	JC500-2	JC500-2
Pour JUMP250, JUMP500	JC250	JC250	JC250	JC250	JC500	JC500	JC500

CACHE-BORNES

Kit de 4 cache-bornes	TS250-14	TS250-14	TS250-14	TS250-14			
1 cache-borne					TDS400	TDS400	TDS400

Une version plus courte est disponible pour les interrupteurs courant continu jusqu'à 250A. 1 pièce par conditionnement : TDS250S



HDD250



HB65



OA1G01
OA1G10



OEA28



JUMP250

JC250



JUMP500

JC500



JUMP500-2

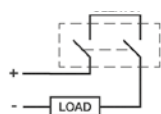
JC500-2

DISCONNECT SWITCHES FOR PHOTOVOLTAIC APPLICATIONS

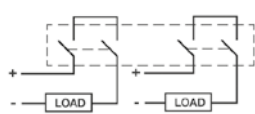
Interrupteurs Sectionneurs Photovoltaïques Interrupteurs courant continu UL 98B Listed



MD100U11



MD100U22



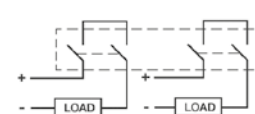
MD250UV12



MD400U11



MD400U22



CALIBRE (A)	100	200	250	320	400
1000VDC - Configuration 2 pôles	MD100U11	MD200U11	MD250U11	MD320U11	MD400U11
1000VDC - Configuration 2x2 pôles	MD180U22	MD180U22	MD180U22	MD320U22	MD400U22
1500VDC - Configuration 2 pôles			MD250UV12	MD320UV12	MD400UV12

POIGNÉE COMMANDE FRONTALE DIRECTE

1000VDC	HDD250	HDD250	HDD250	HDD400	HDD400
1500VDC			HDD400	HDD400	HDD400

POIGNÉE PISTOLET EXTÉRIEURE

NEMA Type 1, 3R, 12	HB65, HB80	HB125, HB145
NEMA Type 4, 4X	HB65X, HB80X	HB125X, HB145X

B = noir, remplacer par R si besoin d'une poignée rouge. Ex HR65

AXES

Axes - SPAxxx (xxx = Longueurs en mm) SFBxxx (xxx = Longueurs en mm)	SPA130, SPA210, SPA290, SPA360, SPA430	SFB185, SFB280, SFB325, SFB395, SFB535
---	---	--

CONTACTS AUXILIAIRES*

NO montage à droite	OA1G10	OA1G10	OA1G10	OA1G10	OA1G10
NC montage à gauche	OA3G01	OA3G01	OA3G01	OA3G01	OA3G01
Module pour contact auxiliaires SF	OEA28	OEA28	OEA28	OEA28	OEA28

*Calibré à 2A max courant permanent (@690VAC)

CACHE POUR LE CONNECTEUR DE COURT-CIRCUIT

Pour MDxxxU11, UV12	JC250	JC250	JC500	JC500	JC500
Pour MDxxxU22	JC500-2	JC500-2	JC500-2	JC500-2	JC500-2

CACHE-BORNES

Kit de 4 cache-bornes					
1 cache-borne	TDS400	TDS400	TDS400	TDS400	TDS400

Une version plus courte est disponible pour les interrupteurs courant continu jusqu'à 250A. 1 pièce par conditionnement : TDS250S



HDD400



HB125



OA1G01
OA1G10



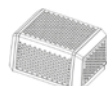
OEA28



JC250



JC500



JC500-2

DISCONNECT SWITCHES FOR PHOTOVOLTAIC APPLICATIONS

Interrupteurs Sectionneurs Photovoltaïques

Interrupteurs UL 98B courant continu sans fusible

CAT #	DESCRIPTION	REF #
MD100U11	Interrupteur DC 100A UL 2p	X1043231
MD180U22	Interrupteur DC 180A UL 4p	Y1043232
MD200U11	Interrupteur DC 200A UL 2p	Z1043233
MD250U11	Interrupteur DC 250A UL 2p	A1043234
MD250U22	Interrupteur DC 250A UL 4p	B1043235
MD320U11	Interrupteur DC 320A UL 2p	C1043236
MD320U22	Interrupteur DC 320A UL 4p	D1043237
MD400U11	Interrupteur DC 400A UL 2p	E1043238
MD400U22	Interrupteur DC 400A UL 4p	F1043239
MD250UV12	Interrupteur DC 250A UL 1500V 3p	L1050926
MD320UV12	Interrupteur DC 320A UL 1500V 3p	M1050927
MD400UV12	Interrupteur DC 400A UL 1500V 3p	N1050928

Poignées

CAT #	DESCRIPTION	REF #
HB65	Poignée noire 65mm IP65 NEMA 3R	W1043368
HB65X	Poignée noire 65mm IP65 NEMA 4X	X1043369
HB95	Poignée noire 95mm IP65 NEMA 3R	N1043913
HB95X	Poignée noire 95mm IP65 NEMA 4X	P1043914
HB125	Poignée noire 125mm IP65 NEMA 3R	A1043372
HB125X	Poignée noire 125mm IP65 NEMA 4X	B1043373
HR65	Poignée rouge 65mm IP65 NEMA 3R	G1043378
HR65X	Poignée rouge 65mm IP65 NEMA 4X	H1043379
HR95	Poignée rouge 95mm IP65 NEMA 3R	S1043917
HR95X	Poignée rouge 95mm IP65 NEMA 4X	T1043918
HR125	Poignée rouge 125mm IP65 NEMA 3R	K1043381
HR125X	Poignée rouge 125mm IP65 NEMA 4X	L1043382
HDD250	Poignée directe MD100-250	G1047794
HDD400	Poignée directe MD315-500	H1047795

Interrupteurs CEI courant continu sans fusible

CAT #	DESCRIPTION	REF #
MD100E11	Interrupteur DC 100A CEI 1000V 2p	G1043217
MD160E11	Interrupteur DC 160A CEI 1000V 2p	H1043218
MD200E11	Interrupteur DC 200A CEI 1000V 2p	J1043219
MD250E11	Interrupteur DC 250A CEI 1000V 2p	K1043220
MD100E22	Interrupteur DC 100A CEI 2x1000V 4p	L1043221
MD160E22	Interrupteur DC 160A CEI 2x1000V 4p	M1043222
MD200E22	Interrupteur DC 200A CEI 2x1000V 4p	N1043223
MD250E22	Interrupteur DC 250A CEI 2x1000V 4p	P1043224
MD315E11	Interrupteur DC 315A CEI 1000V 2p	Q1043225
MD400E11	Interrupteur DC 400A CEI 1000V 2p	R1043226
MD500E11	Interrupteur DC 500A CEI 1000V 2p	S1043227
MD315E22	Interrupteur DC 315A CEI 2x1000V 4p	T1043228
MD400E22	Interrupteur DC 400A CEI 2x1000V 4p	V1043229
MD500E22	Interrupteur DC 500A CEI 2x1000V 4p	W1043230
MD315EV12	Interrupteur DC 315A CEI 1500V 3p	C1050918
MD400EV12	Interrupteur DC 400A CEI 1500V 3p	D1050919
MD500EV12	Interrupteur DC 500A CEI 1500V 3p	E1050920
MD315EV33	Interrupteur DC 315A CEI 2x1500V 6p	F1050921
MD400EV33	Interrupteur DC 400A CEI 2x1500V 6p	G1050922
MD500EV33	Interrupteur DC 500A CEI 2x1500V 6p	J1050924

Axes

CAT #	DESCRIPTION	REF #
SFB280	Axe interrupteur-sectionneur 12x12x280mm	F1043423
SFB325	Axe interrupteur-sectionneur 12x12x325mm	G1043424
SFB395	Axe interrupteur-sectionneur 12x12x395mm	H1043425
SPA130	Axe poignée pistolet 6x6x130mm	V1043919
SPA210	Axe poignée pistolet 6x6x210mm	P1043431
SPA290	Axe poignée pistolet 6x6x290mm	Q1043432
SPA360	Axe poignée pistolet 6x6x360mm	W1043920
SPA430	Axe poignée pistolet 6x6x430mm	X1043921

Cache-bornes

CAT #	DESCRIPTION	REF #
TS250-14	Cache-bornes interrupteur 250A 1p L/4	A1043464
TDS400	Cache-bornes MD250-500 1p L/1	A1045534
TDS250S	Cache-bornes MD100-250 1p S/1	Z1045533

Cavaliers

CAT #	DESCRIPTION	REF #
JUMP250	Cavalier pour interrupteur 250A DC	F1043469
JUMP500	Cavalier pour interrupteur 500A DC	G1043470
JUMP500-2	Cavalier pour 1500V E33	S1051300
JC250	Cache cavalier pour JUMP250	H1043471
JC500	Cache cavalier pour JUMP500	J1043472
JC500-2	Cache cavalier pour JUMP500-2	V1051302

		A	B	C	D	E	F	G	H	I	J	K	L	M	N	O
PLAIN BLADE	NH1	24	64.5	39.5	52.5	10	68	2.5	20	-	-	-	-	-	135	6
DIRECT MOUNTING	NH2	24	55.5	39.5	52.5	10	68	2.5	20	8.5	25.5	72	94.8	112.8	135	6

PROTECTEURS DE SURTENSION SUR RAIL DIN DÉBROCHABLES



Type 1+2 et Type 2

Protecteurs de surtension conformément à EN 50539-11, CEI 61643-31



Onduleur à MPPT, protection parasurtenseurs DC multipolaires

Protection avec protecteurs de surtension DC multipolaires



Testé et certifié

Laboratoires d'essais spécialisés de Mersen pour le développement de produits PV



Pas de besoin de fusible de déconnexion

- Mersen a développé un système optimisé de déconnexion pour la fin de vie. Conforme aux tests de déconnexion des normes relatives aux parafoudres pour les applications photovoltaïques.



UL 1449 4^e édition
EN-50539-11
Directive européenne
RoHS

Ucpv [V _{DC}]
65
80
660
720
1060
1500

Large gamme de tension

- Ucpv jusqu'à 1500VDC.

PROTECTEURS DE SURTENSION DÉBROCHABLES DE CIRCUITS IMPRIMÉS

1500 VDC
READY

Jusqu'à 1 500 VDC

Le dégagement et les lignes de fuite répondent aux exigences de toutes les applications (AC et DC)

Télésignalisation

Présence de cartouche
Fin de vie



Prises unipolaires

Pour toutes les configurations de systèmes sur circuits imprimés
Également circuits Y fiables (PV ou CA)

Niveau optimal de protection de tension

Intégration au premier stade de développement du circuit imprimé

- Près des composants électroniques sensibles
- Pas de longueurs de câbles
- Près des composants électroniques sensibles
- Pas de longueurs de câbles



Protection contre les surtensions T1 et T2

Les forces mécaniques des décharges de Type 1 et 2 n'entraîneront pas de desserrage des cartouches de protection

Fixation solide

Cartouches de surtension à l'épreuve des vibrations
Simplicité de remplacement des cartouches

Codage mécanique

Système de sécurité pour éviter l'insertion d'une cartouche de tension nominale inappropriée

Compact et économique

- Pas de câblage, protection contre les surtensions soudée à la vague
- Solution compacte

Fabricants d'équipements d'origine (OEM)

- Onduleurs, convertisseurs
- Alimentation électrique des systèmes ferroviaires et tableaux de commande
- Coffrets de jonction PV
- Machines OEM

PROTECTEUR DE SURTENSION PHOTOVOLTAÏQUE YPV DE TYPE 1+2 DC SURGE-TRAP®

STP T12 5 YPV

STP T12 YPV est la série PHOTOVOLTAÏQUE de dispositifs combinés Type 1+2/Classe I+II destinés à décharger des courants de foudre (10/350 μ s) et à protéger contre les surtensions induites (8/20 μ s), conformément aux normes EN 50539-11 et CEI 61643-31.

Ce type d'appareil utilise le système de déconnexion thermique dynamique à pouvoir de coupure élevé de Mersen, optimisé pour les tensions de DC. Cela signifie qu'il n'est pas nécessaire d'installer de fusible de secours pour interrompre les courants de court-circuit typiques d'une installation photovoltaïque.

Ces appareils de protection contre les courants de foudre et les surtensions conviennent à toutes les applications photovoltaïques : fermes solaires, panneaux en toiture et systèmes DC autonomes (auto-consommation) ; en particulier dans les installations équipées d'un paratonnerre extérieur.

Puissance nominale et caractéristiques

- Tension de choc de foudre (10/350 μ s) : 5 kA
- Courant de décharge maximal (8/20 μ s) : 40 kA
- Courant de décharge nominal (8/20 μ s) : 20 kA
- Ucpv : 1 060 VDC
- Iscpv : 10 kA (EN 50539-11), aucun fusible de secours nécessaire
- Montable sur rail DIN, débrochable
- Témoins visuels et télésignalisation de fin de vie du dispositif
- Châssis réversible permettant le câblage par le dessus ou par le dessous
- Cartouches à détrompeur mécanique pour éviter les erreurs lors du remplacement de la cartouche

Numéros de catalogue / Numéros de référence

		Réseau									Id. cartouche
NUMÉRO DE RÉFÉRENCE	NUMÉRO DE CATALOGUE	TYPE DE SYSTÈME	SCHÉMA ÉLECTRIQUE	UCPV [VDC]	ISCPV [A]	IIMP (10/350) [KA]	IMAX (8/20) [KA]	IN (8/20) [KV]	UP@IN (8/20) [KV]	TÉLÉSIGNA-LISATION (M)	L
83120167	STPT12-5K1000V-YPV	"Y" PV	A	1060	10 000	5	40	20	≤ 4		C43
83120168	STPT12-5K1000V-YPVM	"Y" PV	A	1060	10 000	5	40	20	≤ 4	√	C43

Cartouches de remplacement

NUMÉRO DE RÉFÉRENCE	NUMÉRO DE CATALOGUE	RÉSEAU	UCPV [VDC]	IIMP (10/350) [KA]	IMAX (8/20) [KA]	IN (8/20) @UP [KA]	UP@IN (8/20) [KV]	ID. CARTOUCHE
83120011	SP12-5K1000V-PV	PV	530	5	40	20	≤ 2	C43

Dimensions

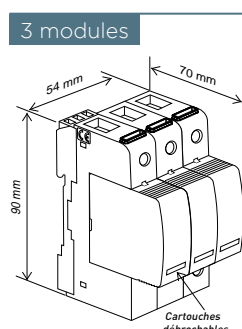


Schéma électrique

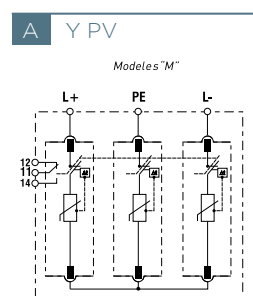
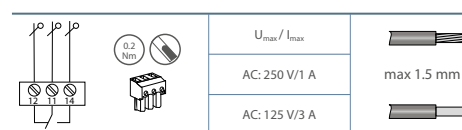


Schéma des télésignalisations



Normes/certifications

- EN 50539-11
- IEC 61643-31
- CE

IEC CE RoHS

SURGE-TRAP® ENFICHABLE TYPE 2 - PV

STP T2 40 PV

STP T2 40 PV est la série de dispositifs destinés à la protection contre les surtensions dans les systèmes photovoltaïques ; ce type d'appareil utilise le système de déconnexion thermique dynamique optimisé de Mersen qui ne nécessite aucune protection supplémentaire contre les surcourants (fusible) grâce à sa tenue élevée aux courts-circuits.

Ces parafoudres conviennent à toutes les applications photovoltaïques : fermes solaires, panneaux en toiture et pour les systèmes autonomes (auto-consommation).

Caractéristiques et avantages

- Courant de décharge maximal (8/20 µs): 40 kA
- Courant de décharge nominal (8/20 µs): 10 kA, 20 kA
- Ucpv : 65, 80, 660, 1060 V continu et 1500 V continu
- Iscpv: 10 kA (EN 50539-11), aucun fusible de secours nécessaire
- SCCR: 50 kA, 65 kA, 100 kA (UL 1449 3^e édition)
- Montable sur rail DIN, débrouvable
- Témoins visuels et télésignalisation de fin de vie du dispositif
- Châssis réversible permettant le câblage par le dessus ou par le dessous
- Cartouches à détrompeur mécanique pour éviter les erreurs lors du remplacement de la cartouche

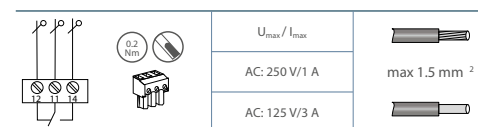
Numéros de catalogue / Numéros de référence

NUMÉRO DE RÉFÉRENCE	NUMÉRO DE CATALOGUE	Réseau								Id. cartouche
		TYPE DE SYSTÈME	SCHÉMAS ÉLECTRIQUES	UCPV [VDC]	ISCPV [A]	IMAX (8/20) [KA]	IN (8/20) [KA]	UP@IN (8/20) [KV]	TÉLÉ-SIGNALISATION	
GRANDE ÉCHELLE ET EN TOITURE PV										
83020138	STPT2-40K600V-YPV	"Y" PV	A	660	10 000	40	20	≤2.6		C01
83020139	STPT2-40K600V-YPVM	"Y" PV	A	660	10 000	40	20	≤2.6	√	C01
83020140	STPT2-40K1000V-YPV	"Y" PV	A	1060	10 000	40	20	≤4		C02
83020141	STPT2-40K1000V-YPVM	"Y" PV	A	1060	10 000	40	20	≤4	√	C02
83020158	STPT2-40K1500V-YPV	"Y" PV	A	1500	10 000	40	15	≤5		C03
83020159	STPT2-40K1500V-YPVM	"Y" PV	A	1500	10 000	40	15	≤5	√	C03
AUTOCONSUMMATION PV										
83020128	STPT2-40K60V-2P	TNS [1Ph+N]; PV	B	65	1000	40	20	≤0.7		Consult
83020129	STPT2-40K60V-2PM	TNS [1Ph+N]; PV	B	65	1000	40	20	≤0.7	√	Consult
83020130	STPT2-40K75V-2P	TNS [1Ph+N]; PV	B	80	1000	40	20	≤0.8		Consult
83020131	STPT2-40K75V-2PM	TNS [1Ph+N]; PV	B	80	1000	40	20	≤0.8	√	Consult

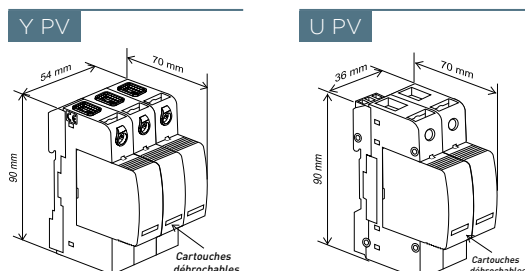
Cartouches de remplacement

NUMÉRO DE RÉFÉRENCE	NUMÉRO DE CATALOGUE	RÉSEAU	UCPV [VDC]	IMAX (8/20) [KA]	IN (8/20) @UP [KA]	UP@IN (8/20) [KV]	ID. CARTOUCHE
83020005	SP2-40K600V-PV	PV	330	40	20	≤1.3	C01
83020006	SP2-40K1000V-PV	PV	530	40	20	≤2	C02
83020010	SP2-40K1500V-PV	PV	750	40	10	≤2,5	C03

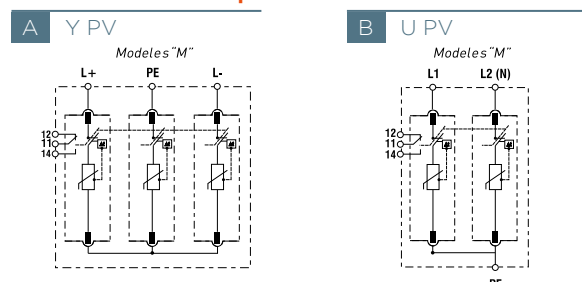
Schéma des télésignalisations



Dimensions



Schémas électriques



Imax

40kA

No back-up fuse required

ep.mersen.com

Normes/certifications :

- EN 50539-11
- IEC 61643-31
- UL 1449 4^e édition, Fichier No. E468946
- CE

PROTECTEUR DE SURTENSION PHOTOVOLTAÏQUE MPPT DE TYPE 1+2 DC SURGE-TRAP®

STP MPPT PV

STP MPPT PV est la série PHOTOVOLTAÏQUE de dispositifs combinés Type 1+2/Classe I+II destinés à décharger des courants de foudre (10/350 μ s) et à protéger contre les surtensions induites (8/20 μ s), conformément aux normes EN 50539-11, CEI 61643-31 et UL 1449 (pour le Type 2).

Ce type d'appareil utilise le système de déconnexion thermique dynamique à pouvoir de coupure élevé de Mersen, optimisé pour les tensions de DC. Cela signifie qu'il n'est pas nécessaire d'installer de fusible de secours pour interrompre les courants de court-circuit typiques d'une installation photovoltaïque.

Ces dispositifs conviennent à toutes les applications photovoltaïques : fermes solaires et panneaux en toiture. La gamme comprend des produits multipolaires spécifiques pour onduleurs à MPPT.

Puissance nominale et caractéristiques

- Courant de décharge maximal (8/20 μ s) : 40 kA
- Courant de décharge nominal (8/20 μ s) : 20 kA
- Pour Type 1+2, tension de choc de foudre (10/350 μ s) : 5 kA
- Ucpv : 1 060 VDC
- Iscpv : 10 kA (EN 50539-11), aucun fusible de secours nécessaire
- Produits spécifiques MPPT multipolaires
- Montable sur rail DIN, débrochable
- Témoins visuels et télésignalisation de fin de vie du dispositif
- Châssis réversible permettant le câblage par le dessus ou par le dessous
- Cartouches à détrompeur mécanique pour éviter les erreurs lors du remplacement de la cartouche

Numéros de catalogue / Numéros de référence

NUMÉRO DE RÉFÉRENCE	NUMÉRO DE CATALOGUE	Réseau									Id. cartouche
		TYPE DE SYSTÈME	SCHÉMA ÉLECTRIQUE	UCPV [VDC]	ISCPV [A]	IIMP (10/350) [KA]	IMAX (8/20) [KA]	IN (8/20) [KA]	UP@IN (8/20) [KV]	TÉLÉSIGNA-LISATION (M)	
TYPE 1+2											
83120192	STPT12-5K1000V-5YPVM	3+, 1-, 1PE	A	1060	10000	5	40	20	4	√	C43
83120190	STPT12-5K1000V-8YPVM	6+, 1-, 1PE	B	1060	10000	5	40	20	4	√	C43
TYPE 2											
83020188	STPT2-40K1000V-5YPVM	3+, 1-, 1PE	A	1060	10000	-	40	20	4	√	C02
83020204	STPT2-40K1000V-8YPVM	6+, 1-, 1PE	B	1060	10000	-	40	20	4	√	C02

Cartouches de remplacement

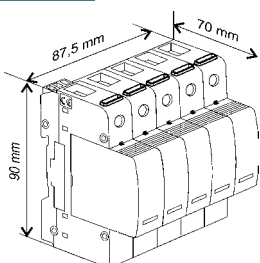
NUMÉRO DE RÉFÉRENCE	NUMÉRO DE CATALOGUE	RÉSEAU	UCPV [VDC]	IIMP (10/350) [KA]	IMAX (8/20) [KA]	IN (8/20) [KA]	UP@IN (8/20) [KV]	ID. CARTOUCHE
83020006	SP2-40K1000V-PV	PV	530	-	40	20	≤2	C02
83020011	SP12-5K1000V-PV	PV	530	5	40	20	≤2	C43

Schéma des télésignalisations

	U _{max} / I _{max}	
	AC: 250 V/1 A	
	AC: 125 V/3 A	

Dimensions

5 pôles



8 pôles

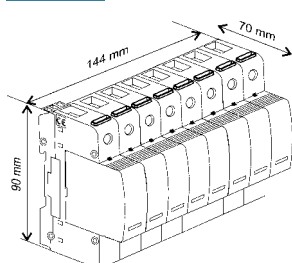
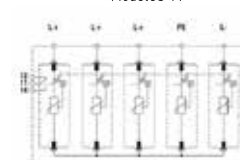


Schéma électrique

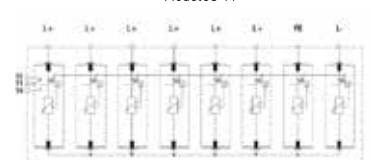
A

Modeles "M"



B

Modeles "M"



Iimp Imax

5kA **40kA**

LEARN MORE

ep.mersen.com

No back-up fuse required

Normes/certifications

- EN 50539-11
- IEC 61643-31
- UL 1449 4^e édition, Fichier No. E468946
- CE

PRISES PROTÉGÉES CONTRE LES SURTENSIONS POUR CIRCUITS IMPRIMÉS DÉBROCHABLES SURGE-TRAP®

SB-PCB

SB PCB est la série de supports de prises qui permet l'intégration des cartouches de protection contre les surtensions CEI enchassables de Mersen directement sur circuits imprimés. Ces cartouches de surtension seront aisément remplaçables en fin de vie.

SB PCB est une solution optimale pour l'industrie de l'électronique de puissance : onduleurs, convertisseurs, tableaux de commande pour le ferroviaire, coffrets de jonction PV, machines, matériel OEM, etc. Les principaux avantages sont la rentabilité, le gain de place, l'absence de câblage et la protection de tension optimale de l'électronique sensible.

L'intégration de la protection de surtension sur les circuits imprimés est souvent planifiée au tout début du développement du système.

Les prises protégées contre les surtensions seront fixées solidement au circuit imprimé pendant l'opération de soudure à vague. Elles accueilleront toute la série de cartouches de protection contre les surtensions CEI AC et DC, T2 et T1.

Caractéristiques

- Prises unipolaires. Toutes les configurations de systèmes sur circuits imprimés.
- Jusqu'à 1 500 VDC
- Protection contre les surtensions T1 et T2 (CEI 61643-11)
- Télésignalisation de fin de vie du dispositif
- Tensions nominales DC : 660 – 1 500 VDC
- Tensions nominales AC : 60 – 850 Vca
- Cartouches à détrompeur mécanique pour éviter les erreurs lors du remplacement de la cartouche
- Résistance aux vibrations (EN 60721-3-3)

limp

25kA

Imax

80kA

LEARN MORE

ep.mersen.com



Normes/certifications

- IEC/EN 61643-11
- CE

IEC **CE** **RoHS**

Avantages

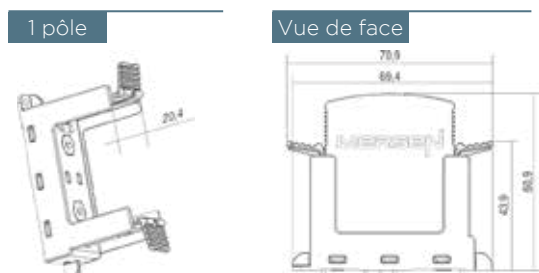
- Rentabilité
- Gain de place
- Pas de câblage
- Protection de tension optimale



Numéros de catalogue / Numéros de référence

NUMÉRO DE RÉFÉRENCE	NUMÉRO DE CATALOGUE	UCPV [VDC]	TÉLÉSIGNALISATION (M)	Id. cartouche	
				NUMÉRO DE RÉFÉRENCE	NUMÉRO DE CATALOGUE
CÔTÉ DC					
83050133	SB-PCB-1000PV-M	1000	✓	83020006	SP2-40K1000V-PV
83050135	SB-PCB-1500PV-M	1500	✓	83020010	SP2-40K1500V-PV
CÔTÉ AC					
83050119	SB-PCB-275V-M	275	✓	83020002	SP2-40K275V
83050123	SB-PCB-440V-M	320	✓	83020004	SP2-40K440V
83050127	SB-PCB-750V-M	440	✓	83020007	SP2-30K750V
83050129	SB-PCB-N-M	750	✓	83020000	SP2-40K-N

Dimensions



PROTECTEUR DE SURTENSION PHOTOVOLTAÏQUE DE TYPE 2 CA SURGE-TRAP®

STP T2 40 3P

STP T2 40 3P est la série de dispositifs de type 2/ classe II conçus pour offrir une protection contre les surtensions, conformément aux normes CEI/EN 61643-11 et UL 1449. Adaptés à la protection côté CA dans les systèmes photovoltaïques qui alimentent le réseau en énergie, ces dispositifs sont également adaptés à la première ou à la seconde phase de protection dans les applications commerciales ou résidentielles.

Puissance nominale et caractéristiques

- Courant de décharge maximal (8/20 μ s) : 40 kA par phase
- Courant de décharge nominal (8/20 μ s) : 20 kA par phase
- Réseaux TNS, TNC, TT et IT
- Un(L-N/L-L) : 48 V, 60 V, 120/208 V, 230/400 V, 277/480 V, 400/690 V et plus
- Montable sur rail DIN, débrosable
- Témoins visuels et télésignalisation de fin de vie du dispositif
- Châssis réversible permettant le câblage par le dessus ou par le dessous
- Cartouches à détrompeur mécanique pour éviter les erreurs lors du remplacement de la cartouche

Imax

40kA



LEARN MORE

ep.mersen.com

Normes/certifications

- IEC/EN 61643-11
- UL 1449 4^e édition, Fichier No. E468946
- CE



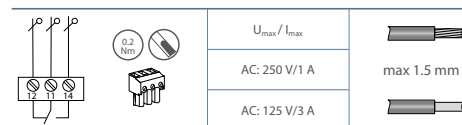
Numéros de catalogue / Numéros de référence

NUMÉRO DE RÉFÉRENCE	NUMÉRO DE CATALOGUE	Réseau								Id. cartouche
		TYPE DE SYSTÈME	SCHÉMA ÉLECTRIQUE	UN [VCA]	UC [V]	IMAX (8/20) [KA]	IN (8/20) [KV]	UP@IN (8/20) [KV]	TÉLÉSIGNA-LISATION (M)	
83020134	STPT2-40K275V-3P	TNC (3Ph)	D	-/400	275	40	20	≤1.3		C06
83020135	STPT2-40K275V-3PM	TNC (3Ph)	D	-/400	275	40	20	≤1.3	√	C06
83020136	STPT2-40K320V-3P	TNC (3Ph)	D	-/480	320	40	20	≤1.4		C07
83020137	STPT2-40K320V-3PM	TNC (3Ph)	D	-/480	320	40	20	≤1.4	√	C07
83020102	STPT2-30K750V-3P	TNC (3Ph)	D	-/690; -/1000	750	30	15	≤3		C08
83020103	STPT2-30K750V-3PM	TNC (3Ph)	D	-/690; -/1000	750	30	15	≤3	√	C08
83020100	STPT2-30K750V-1P	L-N (1Ph)	C	690	750	30	15	≤3		C08
83020101	STPT2-30K750V-1PM	L-N (1Ph)	C	690	750	30	15	≤3	√	C08

Cartouches de remplacement

NUMÉRO DE RÉFÉRENCE	NUMÉRO DE CATALOGUE	RÉSEAU	UN [VCA]	UC [V]	IMAX (8/20) [KA]	IN (8/20) [KA]	UP@IN (8/20) [KV]	ID. CARTOUCHE
83020002	SP2-40K275V	L-N (1Ph)	230	275	40	20	≤1.3	C06
83020003	SP2-40K320V	L-N (1Ph)	277	320	40	20	≤1.4	C07
83020007	SP2-30K750V	L-N (1Ph)	690	750	30	15	≤3	C08

Schéma des télésignalisations



Dimensions

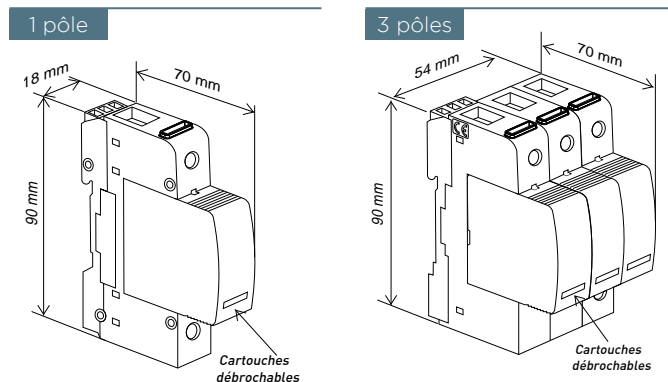
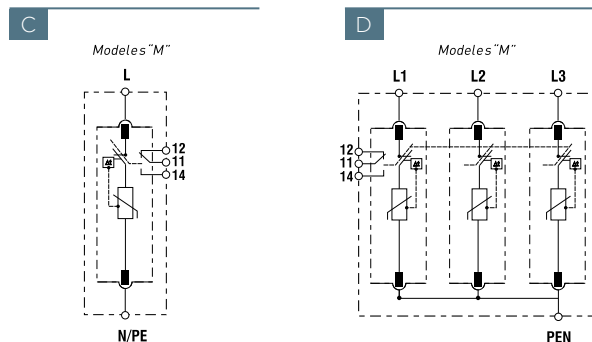


Schéma électrique



PROTECTEUR DE SURTENSION DE CRÊTE PHOTOVOLTAÏQUE RENFORCÉ DE TYPE 2 CA SURGE-TRAP®

STP T2 30 3P-R

STP T2 30 3P-R est la série de dispositifs de type 2/ classe II conçus pour offrir une protection contre les surtensions, conformément aux normes CEI/EN 61643-11 et UL 1449. Adaptés à la protection côté AC dans les systèmes photovoltaïques qui alimentent le réseau en énergie, ces dispositifs sont également adaptés aux applications spéciales où des valeurs de crête du courant admissible élevées sont requises. Côté réseau PV avec décalages DC induits ou générateurs d'éoliennes.

Puissance nominale et caractéristiques

- Courant de décharge maximal (8/20 µs) : 30 kA par phase
- Courant de décharge nominal (8/20 µs) : 15 kA ou 20 kA par phase
- Réseaux TNC et IT
- Un(L-N/L-L) : 400/690 V et plus
- Tenue à une crête de tension pouvant atteindre 2,2 kV
- Montable sur rail DIN, débrouvable
- Témoins visuels et télésignalisation de fin de vie du dispositif
- Châssis réversible permettant le câblage par le dessus ou par le dessous
- Cartouches à détrompeur mécanique pour éviter les erreurs lors du remplacement de la cartouche

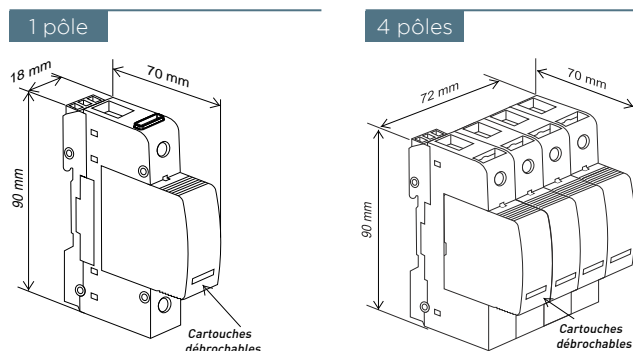
Numéros de catalogue / Numéros de référence

NUMÉRO DE RÉFÉRENCE	NUMÉRO DE CATALOGUE	Réseau									Id. cartouche	
		TYPE DE SYSTÈME	SCHEMA ÉLECTRIQUE	UN [VCA]	UC [V]	IMAX (8/20) [KA]	IN (8/20) [KV]	UP@IN (8/20) [KV]	TÉLÉSIGNALISATION (M)	UCRÊTE (L-PE) [KV]	L	PE
83020177	STPT2-30K440V-3P-R	IT	B	- / 400	440	30	20	5		1,6	C25	C08
83020178	STPT2-30K440V-3P-RM	IT	B	- / 400	440	30	20	5	√	1,6	C25	C08
83020213	STPT2-30K750V-3P-R	IT	B	- / 690	750	30	15	6		2,1	C08	C08
83020214	STPT2-30K750V-3P-RM	IT	B	- / 690	750	30	15	6	√	2,1	C08	C08
83020201	STPT2-30K850V-3P-R	IT	B	- / 690	850	30	15	6		2,2	C28	C28
83020202	STPT2-30K850V-3P-RM	IT	B	- / 690	850	30	15	6	√	2,2	C28	C28
83020234	STPT2-30K850V-1P	L-N (1Ph)	A	690	850	30	15	3		-	C28	-
83020235	STPT2-30K850V-1PM	L-N (1Ph)	A	690	850	30	15	3	√	-	C28	-

Cartouches de remplacement

NUMÉRO DE RÉFÉRENCE	NUMÉRO DE CATALOGUE	RÉSEAU	UN [VCA]	UC [V]	IMAX (8/20) [KA]	IN (8/20) [KA]	UP@IN (8/20) [KV]	ID. CARTOUCHE
83020004	SP2-40K440V	L-N (1Ph)	400	440	40	20	≤2	C25
83020007	SP2-30K750V	L-N (1Ph)	690	750	30	15	3	C08
83020022	SP2-30K850V	L-N (1Ph)	690	850	30	15	3	C28

Dimensions



Imax

30kA

LEARN MORE

ep.mersen.com

Normes/certifications

- IEC 61643-11
- UL 1449 4^e édition, Fichier No. E468946
- CE

Schéma des télésignalisations

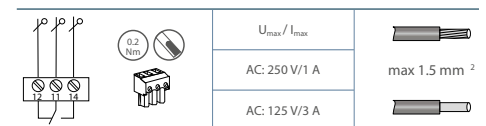
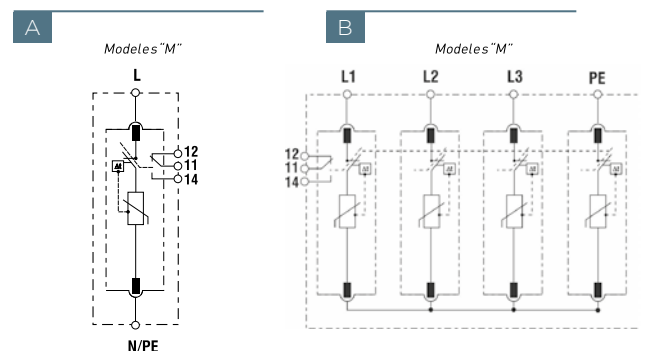


Schéma électrique



PARAFoudre SURGE-TRAP® POUR LIGNE DE SIGNAL

STS 485

Le gamme STS 485 de parafoudres est une nouvelle gamme pour la protection des lignes de signal selon la norme CEI/EN 61643-21. Elle est spécialement conçue pour protéger les lignes de communication RS485/RS232, dans les applications photovoltaïques, contre les surtensions induites.

Elle est en particulier bien adaptée pour les équipements connectés aux lignes de communication, par exemple un contrôleur de chaîne. Elle offre une protection en tension excessivement fine et une capacité de décharge optimale.

Caractéristiques

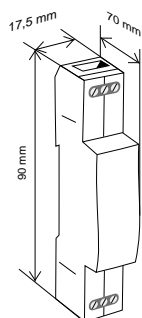
- Courant de décharge (8/20) maximal : 10kA (Imax)
- Courant de décharge maximal type D1 (10/350 µs) : 2,5kA (Iimp)
- Courant de décharge nomina (8/20 µs) type C2 : 5kA (In)
- Produits avec indication de fin de vie
- Plusieurs options de tension suivant les protocoles 6, 12, 24V
- Largeur de bande opérationnelle (fg) jusqu'à 10MHz
- Niveau de protection en tension excessivement fin
- Montage sur rail DIN, format monobloc

Numéros de catalogue / Numéro de référence

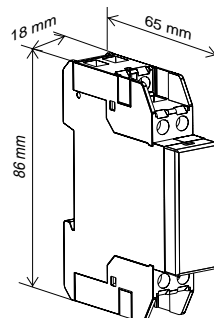
NUMÉRO DE RÉFÉRENCE	NUMÉRO DE CATALOGUE	SCHÉMAS ÉLECTRIQUES	Un [V]	D1 (10/350) [KA]	IMAX (8/20)	C2 (8/20)	UP@IN (8/20) [V]	fg [MHz]	FILS PROTÉGÉS	INDICATION DE FIN DE VIE
83040111	STS485-7V-2W	E	6	2,5	10	5	10	1	2	
83040112	STS485-16V-2W	E	12	2,5	10	5	20	1,2	2	
83040113	STS485-27V-2W	E	24	2,5	10	5	40	4	2	
83040114	STS485-56V-2W	E	48	2,5	10	5	70	5	2	
83040110	STS485-15V-3WI	F	12	2,5	10	5	45	10	2+GND	√
83040120	STS485-5V-4WG	G	5	2,5	10	10	30	60	4+GND	

Dimensions

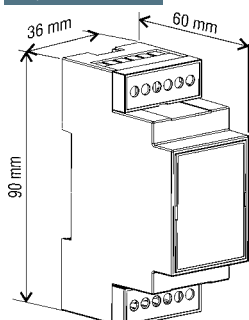
1 pôle (2w)



1 pôle (3w)



2 pôles (4w)



Imax 
10kA



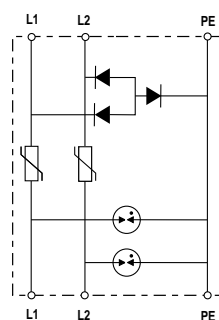
Normes/certifications :

- IEC/EN 61643-21
- UL 497B
- Fichier No. E496110
- CE

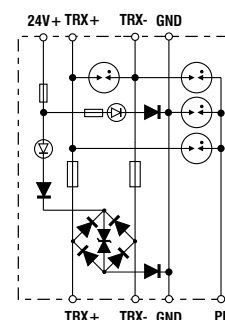


Schémas électriques

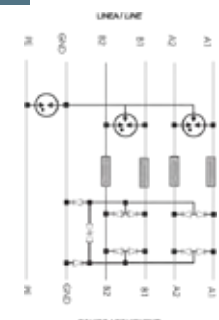
E



F



G

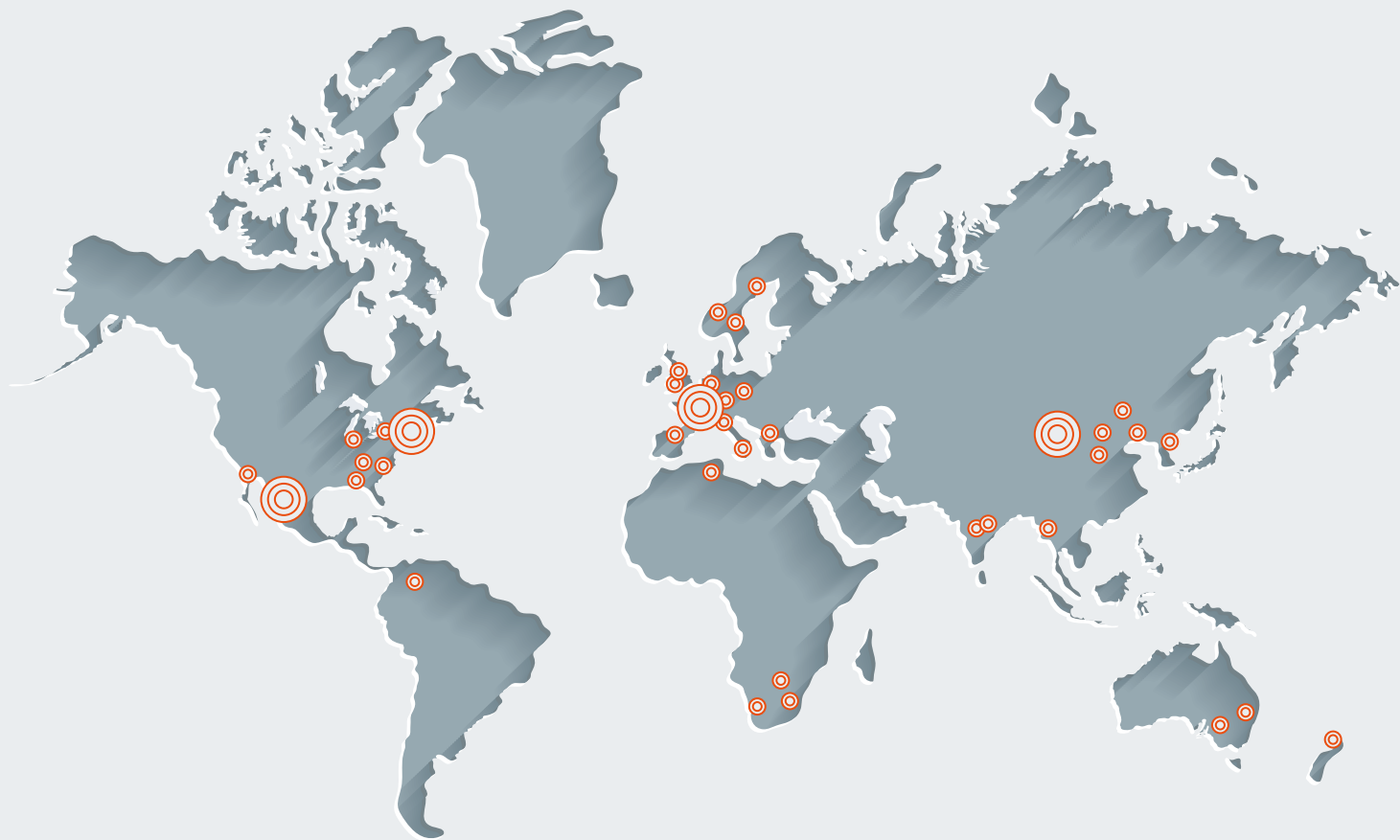


NOTES

This section of the page is designed for taking notes. It consists of a large area filled with horizontal dotted lines, providing a guide for handwriting or digital input. The lines are evenly spaced and extend across the width of the page, leaving a small margin from the left and right edges. There are approximately 24 lines in total.

NOTES

A series of horizontal dotted lines for taking notes, occupying the majority of the page.



GLOBAL EXPERT
IN ELECTRICAL POWER
AND ADVANCED MATERIALS.

EUROPE

FRANCE
Mersen France SB S.A.S.
Rue Jacques de Vaucanson
F-69720 Saint-Bonnet-de-Mure
Tel: + 33 4 72 22 66 11

NORTH AMERICA

USA
Mersen USA
Newburyport-MA L.L.C.
374 Merrimac Street
Newburyport, MA 01950
Tel: +1 978-462-6662

ASIA

CHINA
Mersen Shanghai Co. Ltd.
No.55-A6, Shu Shan Road, Songjiang
201611 Shanghai
Tel: +8621 67602388



EP.MERSEN.COM